

Серия **HE 3100XL** 10-20 кВА



Системы безопасности и контроля доступа



Инженерные системы зданий



Отопительные системы



Банковское оборудование



Малое промышленное оборудование



Объекты медицины

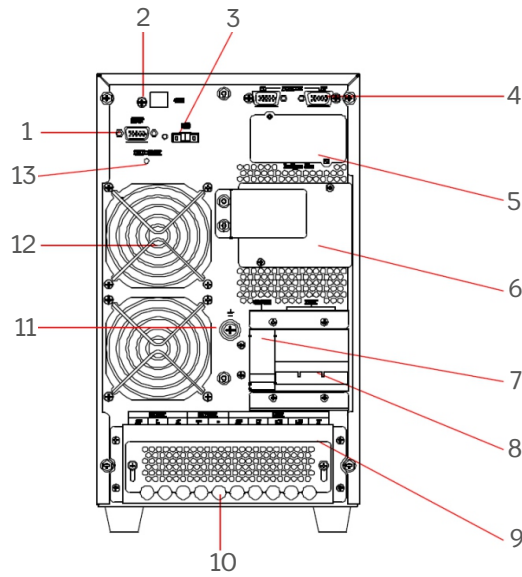
ОСНОВНЫЕ ОТЛИЧИТЕЛЬНЫЕ ОСОБЕННОСТИ ЛИНЕЙКИ:

- технология двойного преобразования напряжения обеспечивает полную защиту оборудования
- PF = 1
- ИБП с мощным зарядным устройством, без встроенных аккумуляторов, поддерживает возможность подключения внешних АКБ высокой ёмкости для длительной автономии
- инвертор третьего поколения с высоким КПД
- порты коммуникации: RS-232
- опции: SNMP-карта, USB
- панель дистанционного мониторинга (опция)
- журнал событий с регистрацией данных
- сервисный механический байпас
- интеллектуальное управление зарядом АКБ
- удобная ЖК-панель для контроля и настройки параметров работы ИБП
- возможность параллельной работы с резервом N+X или наращиванием мощности (опция)
- возможность выбора режима работы с высоким КПД
- высокая перегрузочная способность инвертора и статического байпаса
- защитное лаковое покрытие печатных плат ИБП для повышения отказоустойчивости ИБП
- непрерывный контроль процесса производства ИБП для максимальной надёжности



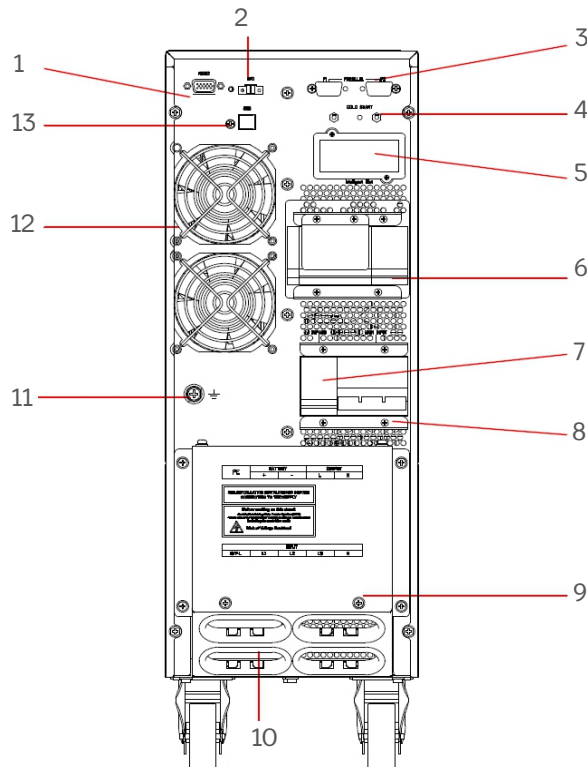
- Трёхфазный вход ИБП, однофазный выход
- Напольное исполнение
- Подключение внешних АКБ

ИНТЕРФЕЙСЫ ЗАДНЕЙ СТОРОНЫ УСТРОЙСТВ



1. Порт RS-232
2. USB-порт (опция)
3. EPO
4. Порт параллельной работы
5. Интеллектуальный слот (SNMP)
6. Reserved
7. Автоматический выключатель байпаса
8. Входной автоматический выключатель
9. Клеммная колодка
10. Защита кабеля
11. Заземление
12. Вентиляторы
13. Холодный старт

HE33010XL
(10 кВА / 10 кВт)



1. Порт RS-232
2. EPO
3. Порт параллельной работы
4. Холодный старт
5. Интеллектуальный слот (SNMP)
6. Reserved
7. Автоматический выключатель байпаса
8. Входной автоматический выключатель
9. Клеммная колодка
10. Защита кабеля
11. Заземление
12. Вентиляторы
13. USB-порт (опция)

HE31015XL (15 кВА / 15 кВт)

HE31020XL (20 кВА / 20 кВт)

ТЕХНИЧЕСКИЕ ХАРАКТЕРИСТИКИ

Модель ИБП	HE31010XL	HE31015XL	HE31020XL
Полная мощность	10 кВА	15 кВА	20 кВА
Активная мощность	10 кВт	15 кВт	18 кВт
Фазы на входе	3 фазы		
Фазы на выходе	1 фаза		
Топология ИБП	On-line (двойное преобразование)		
Форм-фактор	Напольный		
Входные параметры			
Номинальное входное напряжение	380 / 400 / 415 В		
Диапазон напряжений	190 В ~ 305 В (линейное) мощность нагрузки линейно уменьшается с уменьшением напряжения; 190 ~ 499 В (линейное) при полной нагрузке;		
Диапазон входной частоты	40 ~ 70 Гц		
Входной коэффициент мощности	≥ 0,99		
Тип входного соединения	Клеммный терминал		
Выходные параметры			
Номинальное выходное напряжение	220 / 230 / 240 В (200 / 208 В PF=0.9)		
Точность выходного напряжения	± 1 %		
Искажения выходного напряжения, линейная нагрузка	< 1%		
Искажения выходного напряжения, нелинейная нагрузка	< 3%		
Выходная частота (режим работы от АКБ)	(50±0.1) Гц		
Выходной коэффициент мощности	1		
Крест-фактор	3:1		
Перегрузочная способность при работе от электросети	до 110% - 10 мин; 111% - 125% - 1 мин; 126% - 150% - 30 сек;		
Перегрузочная способность при работе через байпас	до 125% - длительная работа; 126% - 130% - 5 мин; 131% - 150% - 1 мин; > 150% - 200 мс;		
КПД в режиме работы от электросети	94 % (100% нагрузка)	94,2 % (100% нагрузка)	94,2 % (100% нагрузка)
	94,5% (70% нагрузка)	95% (70% нагрузка)	95% (70% нагрузка)
КПД в ESO режиме	98 %		
Тип выходного соединения	Клеммный терминал		

Модель ИБП	HE31010XL	HE31015XL	HE31020XL
АКБ			
Наличие встроенных АКБ		Нет	
Тип аккумуляторных батарей		AGM VRLA / GEL	
Количество внешних АКБ		16 (настраивается 16 - 20)	
Напряжение на шине постоянного тока, В постоянного тока		192 В постоянного тока (настраивается 192 - 240 В)	
Емкость батареи		Зависит от внешних АКБ	
Время автономной работы при 50% нагрузке		Зависит от ёмкости внешних АКБ	
Время автономной работы при 100% нагрузке		Зависит от ёмкости внешних АКБ	
Время перезаряда		8 часов до 90% емкости	
Режим заряда		Трехступенчатый интеллектуальный заряд	
Ток заряда		5 А	
Возможность подключения внешних АКБ/Блоков		Да	
Коммуникации и интерфейсы			
Интерфейсные порты		RS232 USB (опционально)	
Внутренний слот для карты управления		1 x слот для SNMP-карты,	
ЖК-дисплей и индикация		Цветной ЖК-дисплей и светодиодная индикация	
Рабочие условия			
Температура эксплуатации		0°C ~ 40°C	
Относительная влажность при эксплуатации		0 ~ 95 %, без конденсации	
Высота над уровнем моря		0 ~ 1000 метров	
Температура хранения		-40°C ~ +70°C	
Класс защиты		IP20	
Тепловыделение при полной нагрузке и при заряде батарей	1637 BTU/час	2081 BTU/час	3037 BTU/час
Уровень шума		< 50 дБ (нагрузка <70%) < 58 дБ (нагрузка >70%)	
Физические характеристики			
Размер (Ш x Г x В)	190x553x336 мм	190x542x500 мм	190x542x500 мм
Вес нетто	18 кг	26 кг	26 кг
Вес брутто	20 кг	30 кг	30 кг
Соответствие стандартам			
Безопасность		TR TC 004/2011	
ЭМС		TR TC 020/2011	