

РУКОВОДСТВО ПО ЭКСПЛУАТАЦИИ

HIDEN EXPERT HEM25-200C

25-200 кВА/кВт



Предисловие

Благодарим за приобретение ИБП HiDEN EXPERT серии HEM25-200C.

Руководство содержит информацию об установке, использовании, эксплуатации и обслуживании источников бесперебойного питания HiDEN EXPERT серии HEM25-200C. Пожалуйста, внимательно прочитайте это руководство перед установкой.

Примечание

Отладку и обслуживание ИБП должен выполнять инженер, аттестованный производителем или его представителем. В противном случае под угрозой может оказаться безопасность персонала, а повреждения ИБП не будут считаться гарантийным случаем.

Все права защищены.

Примечание: ввиду постоянного совершенствования конструкции и технологии изготовления нашей продукции, возможны изменения характеристик без предварительного уведомления, не влияющие на надежность и безопасность эксплуатации. За подробной информацией по продукции и гарантийному обслуживанию Вы можете обращаться по контактными данным приведенным ниже.

В той степени, в которой это разрешено применимым законодательством, компания АДМ Техно не несет ответственности за любые ошибки или упущения в информационных материалах или последствия, возникшие в результате использования содержащейся в настоящем документе информации.

ООО «АДМ-ТЕХНО»

Москва, ул. Скотопрогонная, 35/2

+7 (495) 133-16-43

info@hiden.energy

www.hiden.energy

Техническая поддержка, гарантийное и послегарантийное обслуживание

support@hiden.energy

ОГЛАВЛЕНИЕ

1 БЕЗОПАСНОСТЬ	06
2 ОБЩИЕ СВЕДЕНИЯ	11
2.1 Конфигурация системы	11
2.2 Силовой модуль	11
2.3 Режимы работы ИБП	12
2.3.1 Нормальный режим	12
2.3.2 Режим работы от батарей	12
2.3.3 Режим обходной линии (режим электронного байпаса)	13
2.3.4 Режим обслуживания (ручной байпас)	13
2.3.5 Экономичный режим (ECO-режим)	14
2.3.6 Автоматический перезапуск	14
2.3.7 Режим преобразования частоты	14
2.4 Структура ИБП	15
2.4.1 2.4.1 Конфигурация ИБП	15
2.4.2 Внешний вид ИБП	15
3 УСТАНОВКА	17
3.1 Введение	17
3.1.1 Условия эксплуатации	17
3.1.2 Требования к месту установки	17
3.1.3 Габариты и вес ИБП	17
3.2 Разгрузка и распаковка	20
3.2.1 Перемещение и распаковка ИБП	20
3.3 Размещение	21
3.4 Установка в стойку	23
3.5 Переключение между совместным и отдельным вводом байпаса	26
3.6 АКБ	26
3.6.1 Основные рекомендации	26
3.4.2 Топология батарей	28
3.7 Кабельный ввод	29

3.8 Силовые кабели	30
3.8.1 Спецификация	30
3.8.2 Спецификация клемного терминала	31
3.8.3 Автоматы защиты	32
3.8.4 Подключение силовых кабелей	32
3.9 Кабели управления и связи	34
3.9.1 Интерфейс с «сухих» контактов	34
4 ПАНЕЛЬ УПРАВЛЕНИЯ	41
4.1 Панель управления	41
4.1.1 Светодиодные индикаторы	42
4.1.2 Функциональные клавиши	43
4.1.3 ЖК-дисплей	43
4.2 Главное меню	45
4.2.1 ИБП	45
4.2.2 Силовой модуль	47
4.2.3 Настройки	49
4.2.4 Журнал событий	52
4.2.5 Управление	62
4.2.6 Осциллограф	63
5 УПРАВЛЕНИЕ	64
5.1 Запуск ИБП	64
5.1.1 Запуск в нормальном режиме	64
5.1.2 Запуск от батарей (Холодный старт)	65
5.2 Переключение между режимами работы	66
5.2.1 Переключение в режим работы от батарей	66
5.2.2. Переключение ИБП в режим байпаса	66
5.2.4. Переключение ИБП в режим сервисного (ручного) байпаса	66
5.2.5. Переключение ИБП из режима сервисного байпаса	67
5.3 Обслуживание батарей	68
5.4 Экстренное отключение (EPO)	69
5.4 Параллельная работа ИБП	69

6 ОБСЛУЖИВАНИЕ	70
6.1 Меры предосторожности	70
6.2 Обслуживание силового модуля	70
6.3. Обслуживание аккумуляторных батарей	71
7 СПЕЦИФИКАЦИЯ	72

1 БЕЗОПАСНОСТЬ

Настоящее руководство содержит указания по установке и эксплуатации ИБП HiDEN EXPERT серии серии NEM25-200С мощностью от 25 до 200 кВА. Внимательно изучите данное руководство перед началом установки и эксплуатации.

Значение сообщений безопасности

ОПАСНО: Несоблюдение данных требований может привести к серьезным травмам или смертельному исходу.

ВНИМАНИЕ: Несоблюдение данных требований может привести к травмам и повреждению оборудования.

Предупреждение: Несоблюдение данных требований может повлечь порчу имущества, потерю данных или нарушения в работе оборудования.

Аттестованный специалист: Специалист, проводящий установку и обслуживание ИБП должен пройти обучение по безопасности при работе с электрооборудованием, по управлению, поиску неисправностей и ремонту электрооборудования.

Значение предупреждающих знаков

Предупреждающие знаки показывают возможность получения травм и повреждения оборудования.

СИМВОЛ	ЗНАЧЕНИЕ
	Внимание! Существует опасность поражения электрическим током. Игнорирование предупреждения может привести к причинению вреда здоровью или смерти.
	Предупреждение прочих опасностей! Игнорирование предупреждения может привести к причинению вреда здоровью либо к порче имущества.
	Внимание! Несоблюдение данных требований может повлечь порчу имущества, потерю данных или нарушения в работе оборудования

УКАЗАНИЯ ПО БЕЗОПАСНОСТИ



- Установку и обслуживание ИБП должен выполнять инженер, аттестованный производителем или его представителем. В противном случае под угрозой может оказаться безопасность персонала, а повреждения ИБП не будут считаться гарантийным случаем.
- ИБП предназначен только для коммерческого или промышленного использования.



- Перед эксплуатацией внимательно изучите все предупреждающие знаки и следуйте инструкциям к ним.



- Не прикасайтесь к поверхностям с таким значком при работающем оборудовании – это может привести к ожогам.



- Внутри ИБП есть компоненты, чувствительные к разрядам статического электричества. Используйте антистатические принадлежности.

ТРАНСПОРТИРОВКА И УСТАНОВКА



- Не устанавливайте оборудование вблизи источников тепла.
- В случае пожара используйте только порошковые огнетушители. Использование жидкостных огнетушителей может привести к поражению электрическим током.



- Не включайте оборудование, если в нем обнаружены повреждения или инородные предметы.
- Прикосновение к ИБП мокрыми предметами или руками может привести к поражению электрическим током.



- Для установки ИБП используйте оборудование, соответствующее размерам и весу ИБП. Используйте защитные перчатки, ботинки со стальным мыском и другие средства личной защиты во избежание травм.
- При установке оберегайте ИБП от ударов и тряски.
- Устанавливайте ИБП в соответствии с указаниями Раздела 3.3

НАЛАДКА И ЭКСПЛУАТАЦИЯ



- Убедитесь, что защитный проводник надежно присоединен, перед присоединением силовых кабелей. Схема заземления должна соответствовать национальным и местным требованиям.
- Перед отсоединением или присоединением силовых кабелей убедитесь, что отключены все источники электропитания ИБП (включая АКБ) и подождите 10 минут для разрядки конденсаторов. Замерьте мультиметром напряжение на клеммах и убедитесь, что оно ниже 36В.



- Ток утечки на землю контролируется RCCB или УЗО
- Необходимо тщательно проверить ИБП перед запуском после длительного хранения.

КОМПОНЕНТЫ, КОТОРЫЕ МОЖЕТ ОБСЛУЖИВАТЬ ПОЛЬЗОВАТЕЛЬ



- Любые процедуры по обслуживанию оборудования, связанные с доступом внутрь корпуса, требуют применения специальных инструментов и должны выполняться только квалифицированным персоналом. Компоненты, доступ к которым возможен только при снятии защитной крышки с помощью инструментов, не могут обслуживаться пользователем.
- Данный ИБП полностью соответствует стандарту «IEC62040-1-1-General and safety requirements for use in operator access area UPS» (Общие требования и требования к безопасности использования ИБП в зоне доступа оператора). Опасное напряжение присутствует в аккумуляторном отсеке. Тем не менее, риск контакта с этим высоким напряжением для обычного персонала сводится к минимуму. Поскольку прикосновение к компонентам с опасным напряжением возможно только при снятии защитной крышки с помощью инструмента, вероятность прикосновения к компонентам, находящимся под высоким напряжением, минимальна. При эксплуатации оборудования в нормальном режиме с соблюдением указаний, приведенных в данном руководстве, риск для любого персонала отсутствует.



- КОГДА АККУМУЛЯТОРНАЯ БАТАРЕЯ ПОЛНОСТЬЮ СОБРАНА, ПОСТОЯННОЕ НАПРЯЖЕНИЕ НА ЕЕ КЛЕММАХ ПРЕВЫШАЕТ 400В И МОЖЕТ БЫТЬ СМЕРТЕЛЬНО ОПАСНЫМ.
- Любые процедуры по обслуживанию аккумуляторов, связанные с доступом внутрь корпуса, требуют применения специальных инструментов или ключей и должны выполняться только квалифицированным персоналом.
- Производители аккумуляторов подробно перечисляют меры предосторожности, которые необходимо соблюдать при работе с большой батареей аккумуляторов или в непосредственной близости от нее. Эти меры предосторожности должны неукоснительно соблюдаться в любое время. Особое внимание должно быть уделено рекомендациям, касающимся местных условий окружающей среды и обеспечения защитной одеждой, оказания первой помощи и наличия средств пожаротушения.
- Основным фактором, определяющим емкость и срок службы аккумуляторных батарей, является температура окружающей среды. Нормальная рабочая температура батареи +20°C. Если температура превышает +20°C, срок службы батарей сокращается. При температуре +30°C, срок службы сокращается вдвое, при +40°C сокращение идет по экспоненте. Для сохранения времени автономной работы ИБП, периодически заменяйте аккумуляторные батареи в соответствии с указаниями инструкции по эксплуатации батарей.
- При замене, во избежание взрыва или неисправностей, используйте тот же тип, емкость и количество батарей.
- При обнаружении повреждения корпуса, окисления или загрязнения клемм аккумуляторной батареи, ее необходимо заменить исправной во избежание снижения емкости всей батареи, утечек тока и пожара.
- Напряжение постоянного тока на батареях превышает 400В, соблюдайте следующие правила:
 - Снимите часы, кольца и иные металлические предметы.
 - Используйте электроизолированный инструмент.
 - Одевайте защитную одежду, очки и резиновые перчатки.

-
- Не кладите металлические предметы на батареи.
 - Перед отсоединением разъемов батареи, отсоедините любую нагрузку
 - Берегите батареи от огня
 - Не замыкайте контакты батареи
 - При попадании на кожу электролита немедленно смойте его водой
-



- Утилизируйте использованные батареи в соответствии с местными требованиями и правилами
-

2 ОБЩИЕ СВЕДЕНИЯ

2.1 Конфигурация системы

ИБП серии НЕМ состоит из следующих компонентов: силовой модуль, байпасный модуль, контрольный модуль, корпус с рубильниками. Схема ИБП приведена на Рис. 2-1.

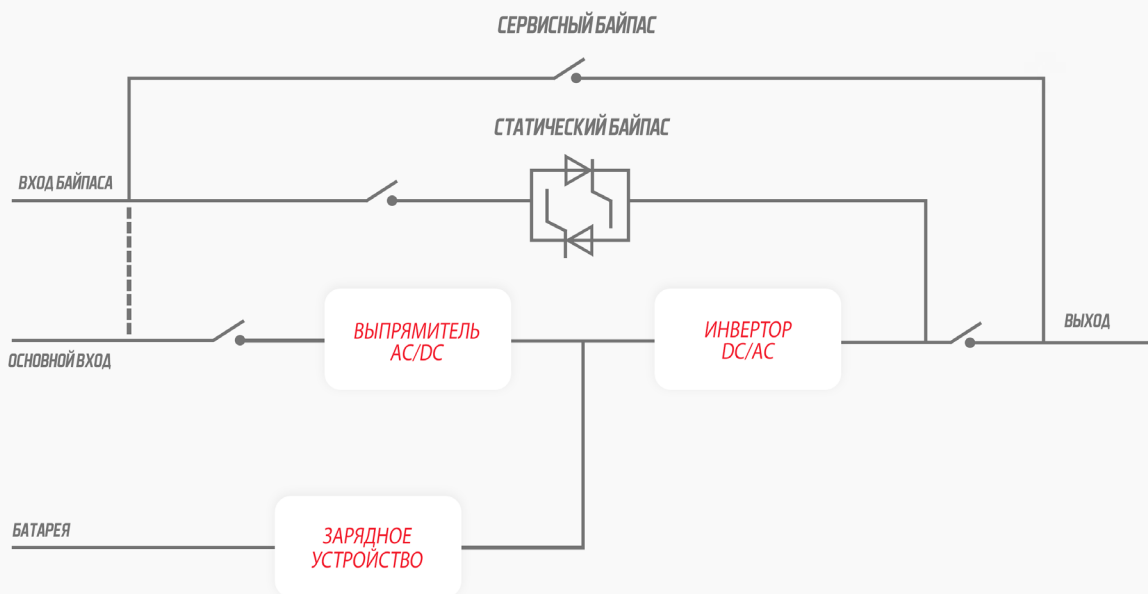


Рис. 2-1 Конфигурация ИБП (сервисный байпас для ИБП 150 кВА)

2.2 Силовой модуль

Конструкция силового модуля представлена на Рис. 2-2. Он состоит из выпрямителя, инвертора и DC/DC преобразователя для заряда и разряда батарей.

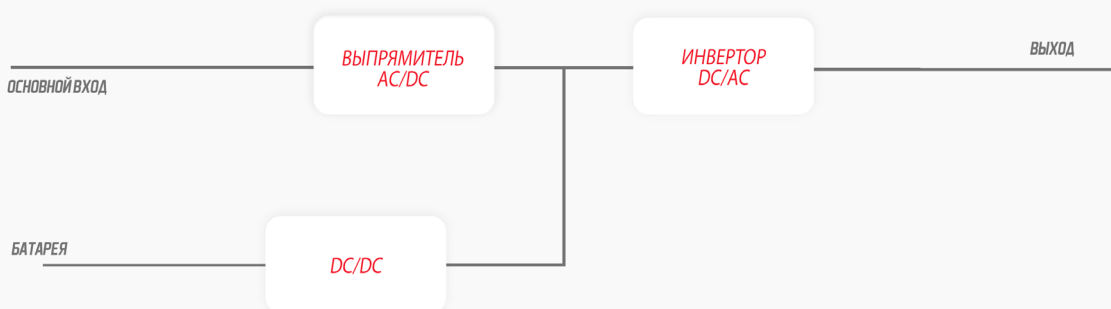


Рис. 2-2 Схема силового модуля

2.3 Режимы работы ИБП

ИБП серии НЕМ является ИБП двойного преобразования и может работать в следующих режимах:

- Нормальный режим работы
- Режим работы от батарей
- Режим обходной линии (режим электронного байпаса)
- Режим обслуживания (ручной байпас)

2.3.1 Нормальный режим

Инвертор постоянно питает нагрузку. Выпрямитель получает энергию от основного ввода и питает шину постоянного тока, от которой запитан инвертор и зарядное устройство, заряжающее батареи и регулирующее ток заряда.

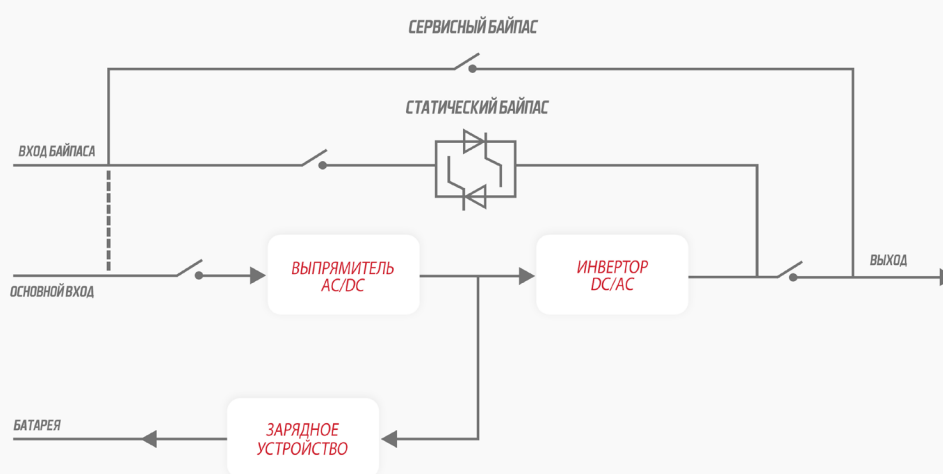


Рис. 2-3 Нормальный режим работы

2.3.2 Режим работы от батарей

При нарушениях электроснабжения по основному вводу инвертор получает энергию от батарей, продолжает питать нагрузку без прерываний. После восстановления электроснабжения по основному вводу автоматически включается «Нормальный режим работы».

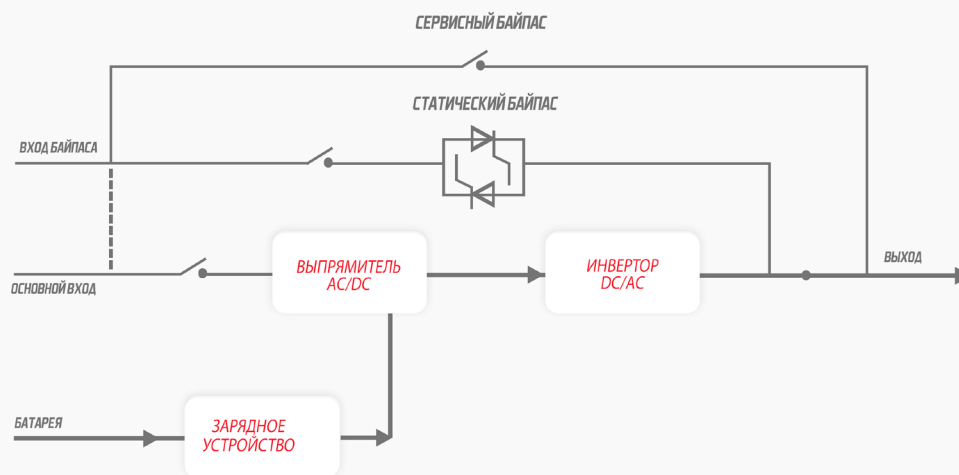


Рис. 2-4 Режим работы от батарей

2.3.3 Режим обходной линии (режим электронного байпаса)

Если перегрузочная способность инвертора превышена при нормальном режиме работы, или инвертор по какой-либо причине отключается, статический переключатель переводит питание нагрузки с инвертора на обходную линию (байпас), перерывов в питании нагрузки не возникает.

Если инвертор не синхронизирован с питанием обходной линии, то переключение происходит с перерывом. Это сделано во избежание большой разности потенциалов на несинхронизированных линиях питания от инвертора и байпаса.

Прерывание программируется и по умолчанию установлено на не более чем 15мс для сети питания 50Гц и менее 12.5мс для сети 60Гц. Переключение на электронный байпас также можно осуществить на дисплее оператора.

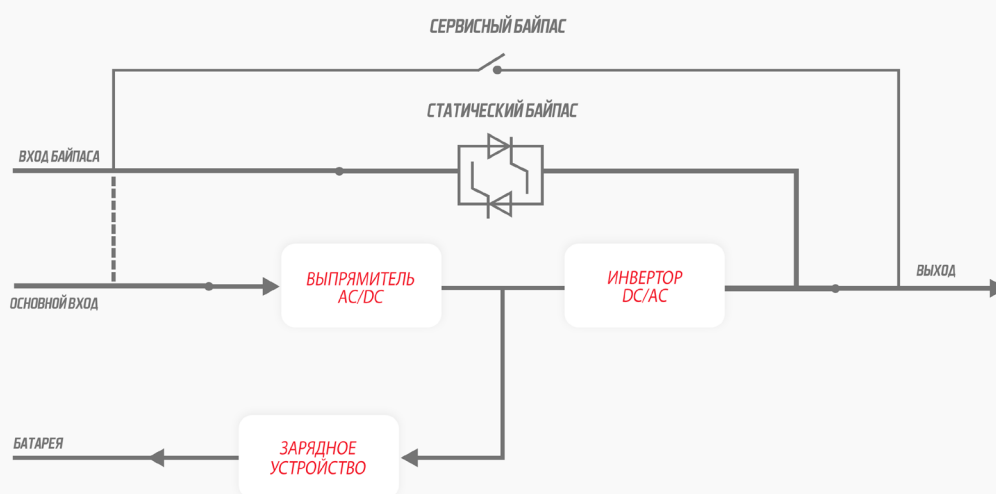


Рис 2-5 Режим электронного байпаса

2.3.4 Режим обслуживания (ручной байпас)

Ручной байпас предназначен для коммутации входа и выхода ИБП на период обслуживания или в случае выхода ИБП из строя (см. Рис. 2-б).

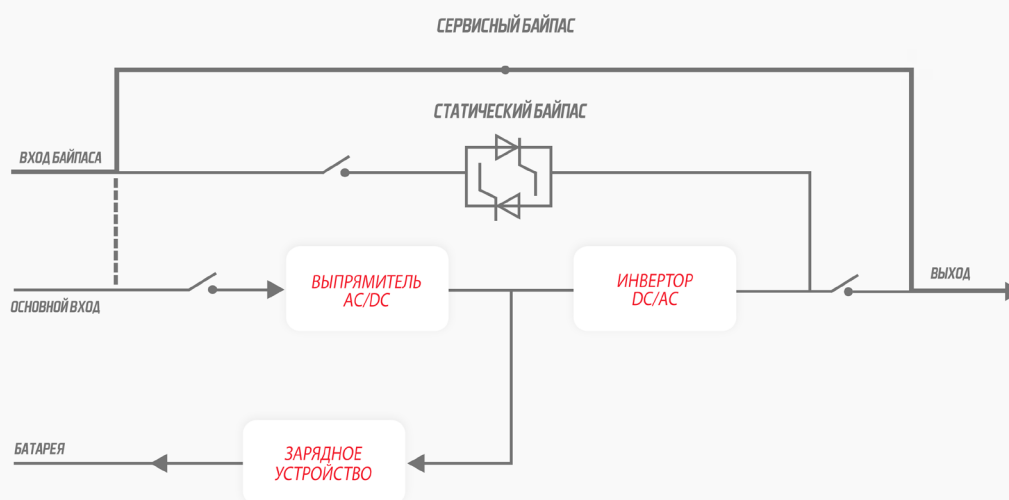


Рис. 2-б Режим сервисного байпас



Опасно

В режиме обслуживания опасное напряжение присутствует на входных и выходных клеммах.

2.3.5 Экономичный режим (ECO-режим)

Для повышения КПД системы, если параметры внешней электросети находятся в требуемых пределах, питание нагрузки производится по обходной линии, а инвертор находится в состоянии готовности. Если параметры внешней электросети выходят за пределы допустимого, ИБП переходит на режим работы от батарей и нагрузка питается от инвертора.

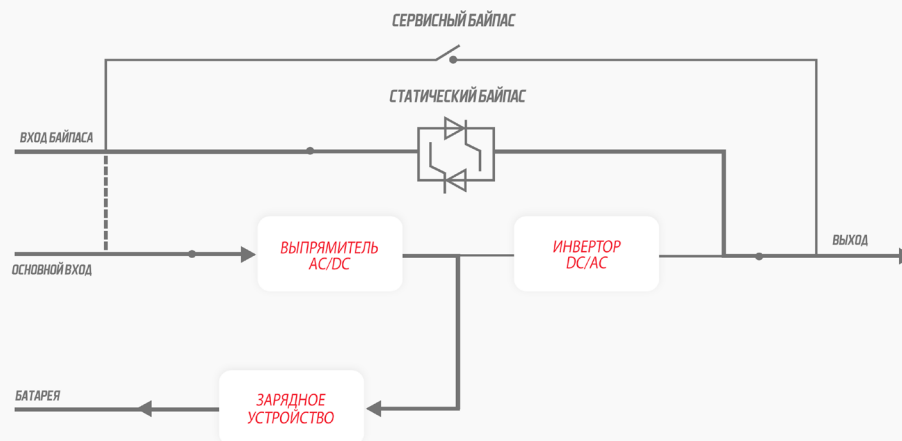


Рис. 2-7. ECO режим



Примечание

В ECO-режиме при переводе питания с обходной линии на батареи возникает прерывание питания менее 10 мс.

2.3.6 Автоматический перезапуск

При длительном отсутствии внешнего электроснабжения батареи ИБП могут полностью разрядиться. Инвертор выключается при достижении предельного значения напряжения разряда на батареях (EOD). Можно установить задержку запуска инвертора после восстановления электроснабжения при разряженных батареях для предварительной зарядки батарей. Режим и время задержки должен установить квалифицированный специалист.

2.3.7 Режим преобразования частоты

При установке ИБП в режим преобразования частоты ИБП питает нагрузку с требуемой частотой (50 или 60Гц) независимо от входной частоты.

2.4 Структура ИБП

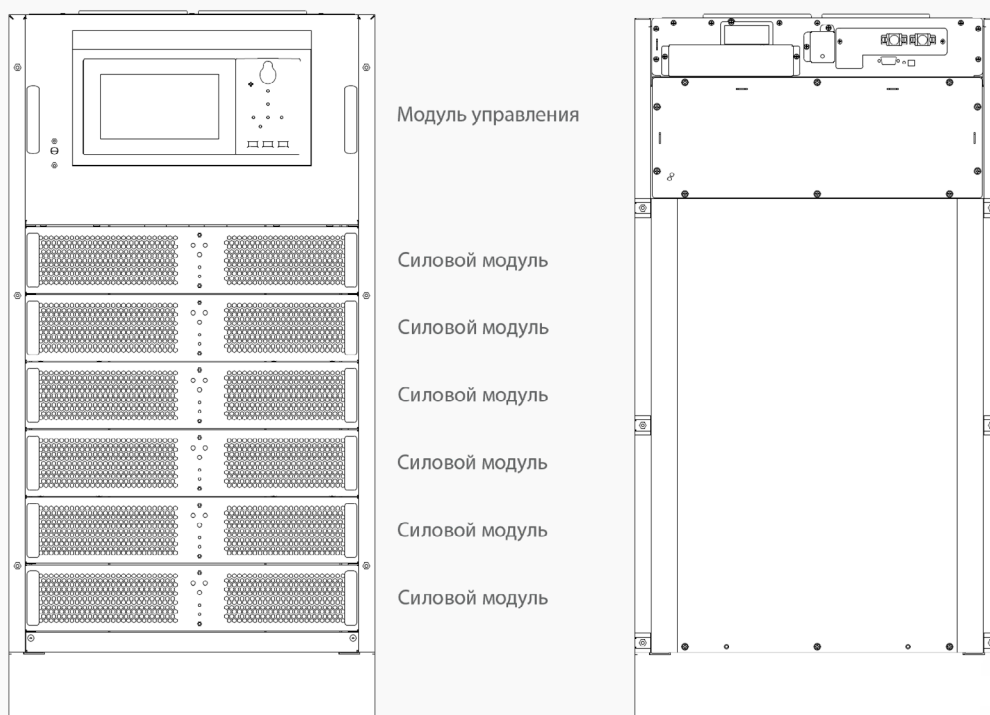
2.4.1 Конфигурация ИБП

Конфигурация ИБП представлена в Таблице 2-1.

Таблица 2-1 Конфигурация ИБП

Мощность	Компоненты	Количество	Примечание
150 кВА	Модуль байпаса и мониторинга	1	Стандартная конфигурация. Установлено на заводе-изготовителе
150 кВА с PDU	Модуль байпаса и мониторинга	1	Стандартная конфигурация. Установлено на заводе-изготовителе
	Механические сервисный байпас	1	Стандартная конфигурация. Установлено на заводе-изготовителе
200 кВА	Модуль байпаса и мониторинга	1	Стандартная конфигурация. Установлено на заводе-изготовителе

2.4.2 Внешний вид ИБП



Внешний вид ИБП приведен на Рис. 2-8-1 – Рис. 2-8-3.
ИБП HIDEN EXPERT NEM25-200C 25-200 кВА

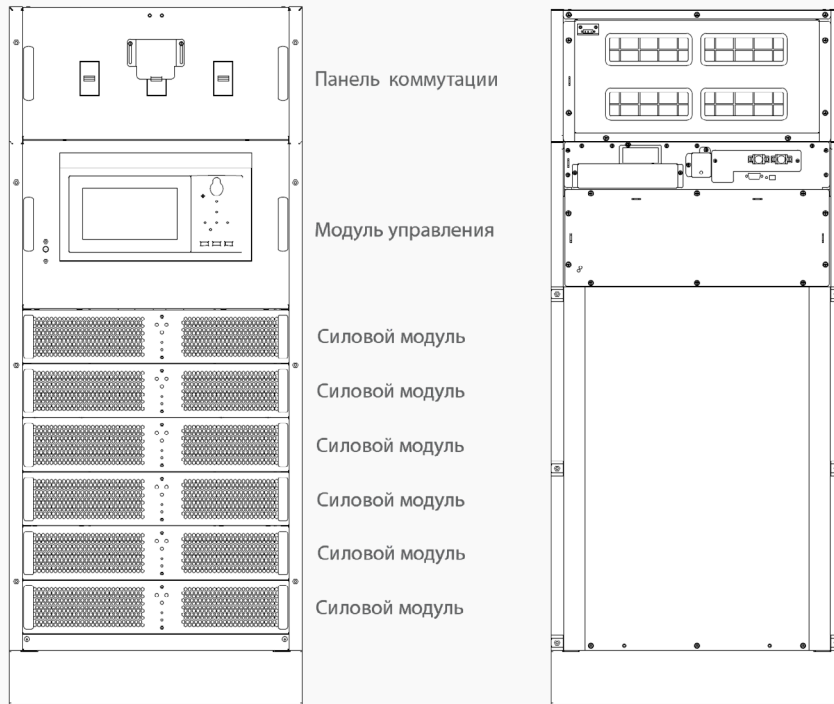


Рис. 2-8-1 150 кВА внешний вид

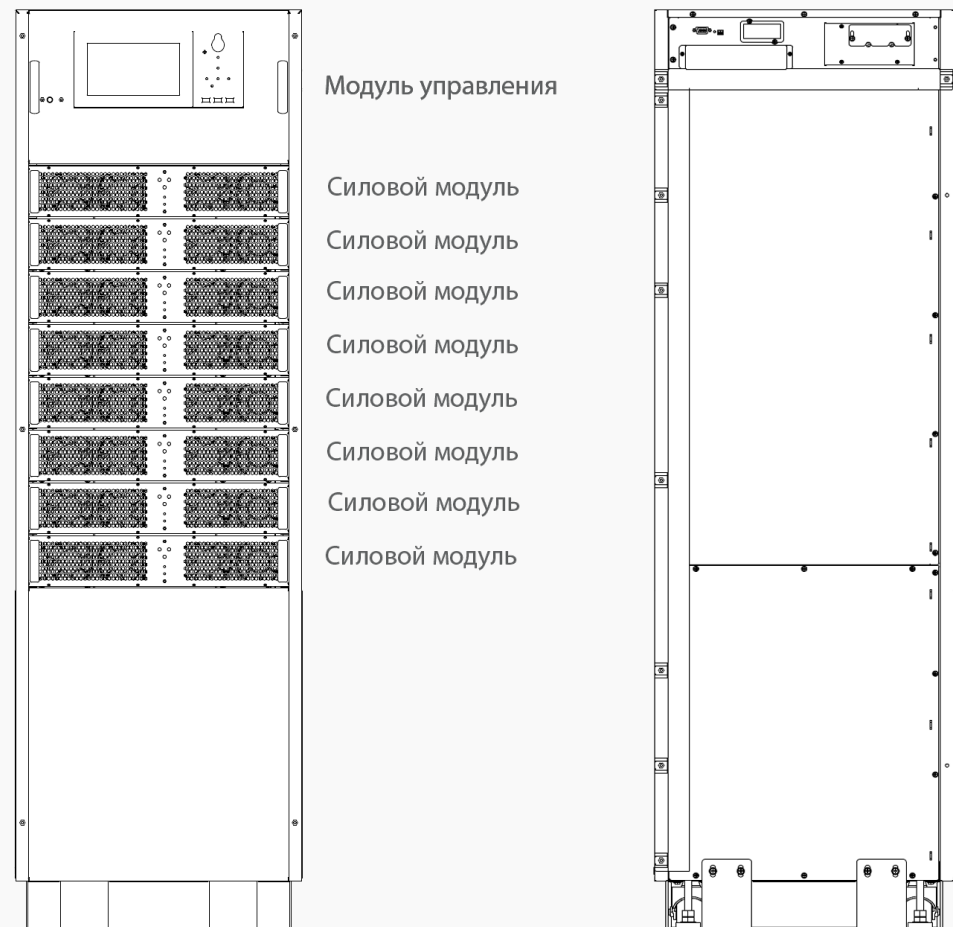


Рис. 2-8-2 150кВА с PDU внешний вид

3 УСТАНОВКА

3.1 Введение

В этом разделе приведены общие указания и требования для установки ИБП.

3.1.1 Условия эксплуатации

ИБП предназначен для работы в помещении и имеет проточную систему вентиляции с внутренними вентиляторами. Убедитесь, что сзади ИБП достаточно места для вентиляции и охлаждения.

Не устанавливайте ИБП в помещении, где может появиться вода, избыточное тепло, едкие, горючие или взрывоопасные вещества. Защищайте ИБП от попадания на него прямых солнечных лучей, пыли, едких веществ и соленой воды.

Не допускайте появления токопроводящей пыли в помещении, где установлен ИБП. Рабочая температура батарей $+20 \sim +25^{\circ}\text{C}$. При температуре выше $+25^{\circ}\text{C}$ снижается срок службы батарей, а при температуре ниже $+20^{\circ}\text{C}$ снижается их емкость.

Батареи могут выделять небольшое количество водорода в конце цикла заряда, удостоверьтесь, что приточная вентиляция в помещении с батареями соответствует требованиям стандарта EN50272-2001.

Если устанавливаются внешние батареи, устройство защиты и отключения батарей должно располагаться как можно ближе к батареям, а батарейные кабели – быть как можно короче.

3.1.2 Требования к месту установки

Убедитесь, что перекрытия в помещении, где устанавливается ИБП, выдержат вес ИБП, батарей и батарейных стеллажей или шкафов. Угол наклона пола не должен превышать 5 градусов по горизонтали. В помещении, где установлен ИБП, не допускается вибрация.

Батареи следует устанавливать в сухом прохладном месте с хорошей вентиляцией. Оптимальная температура в помещении батарей $+20 \sim +25^{\circ}\text{C}$.

3.1.3 Габариты и вес ИБП

Габариты ИБП указаны на Рис.3-1 – Рис.3-2

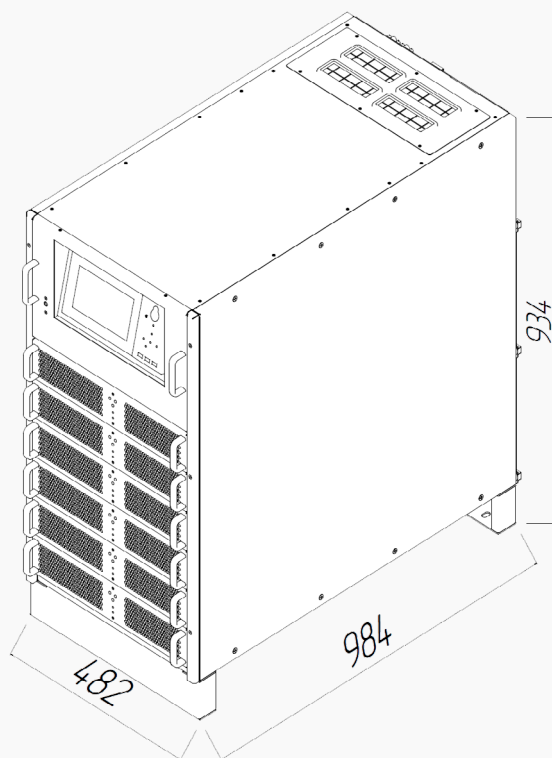


Рис. 3-1 Габариты ИБП 150 кВА

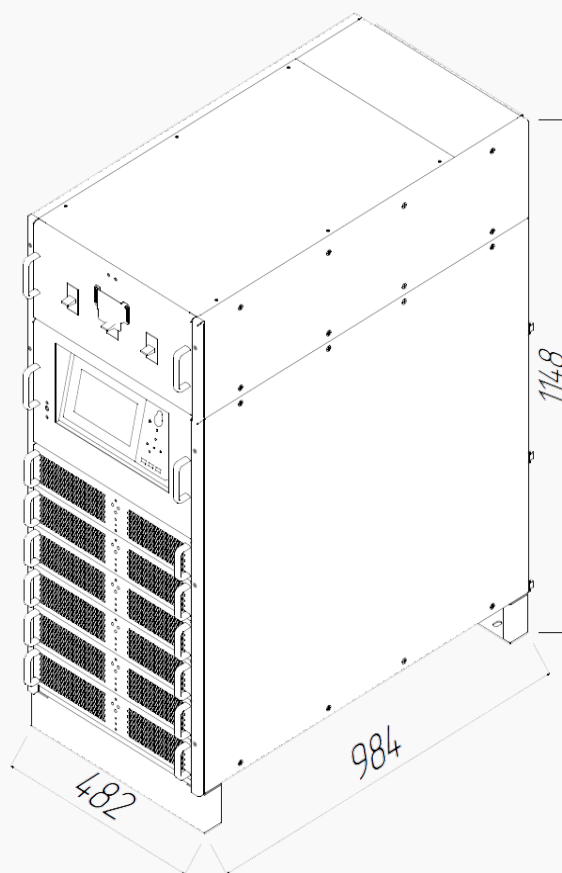


Рис. 3-2 Габариты ИБП 150 кВА с PDU

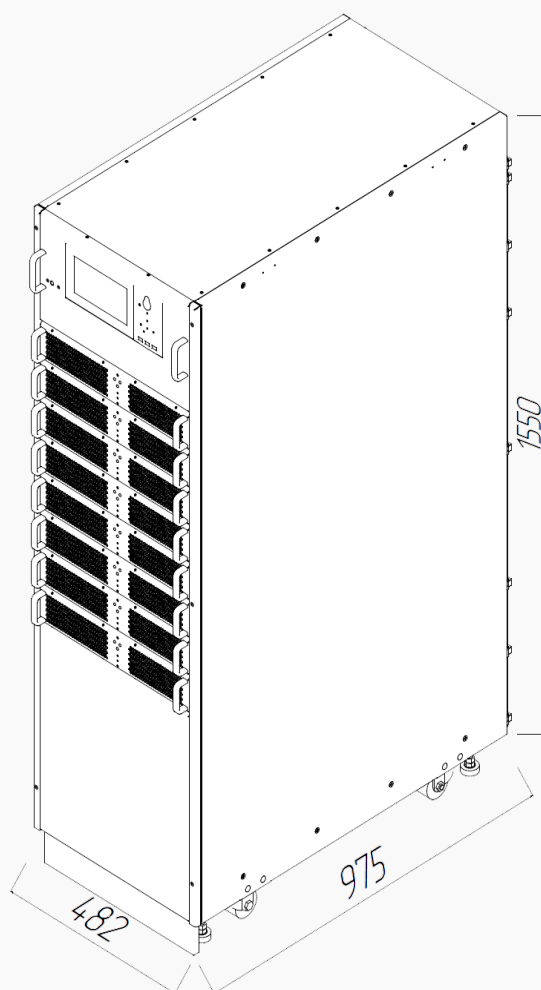


Рис. 3-3 Габариты ИБП 200 кВА

Габариты и вес ИБП представлены в таблице 3-1

Убедитесь, что перекрытия выдерживают вес ИБП, батарей и стеллажей для батарей. Вес батарей и стеллажей для батарей зависит от конфигурации батарей. Вес шкафа ИБП показан в таблице 3-1.

Таблица 3.1 Вес и габариты ИБП

Мощность, кВА	Вес, кг	Размеры, мм (ШxГxВ)
Силовой модуль 25 кВА	18	436x677x85
150	116	482x984x934
150 с PDU	118	482x984x1148
200	200	482x975x1550

3.2 Разгрузка и распаковка

3.2.1 Перемещение и распаковка ИБП

1. Следуйте указаниям по разгрузке, перемещению и распаковке:
2. Проверьте, нет ли повреждений на упаковке. Если есть повреждения – обратитесь к транспортной компании.
3. Переместите ИБП к месту установки, используя погрузочную тележку (см. Рис.3-4).



Рис. 3-4 Перемещение к месту установки

4. Переместите ИБП к месту установки, используя погрузочную тележку (см. Рис.3-5).
5. Снимите защитный пенопласт вокруг ИБП.

Проверьте ИБП.

- а. Осмотрите ИБП на предмет повреждений. При обнаружении повреждений, связанных с транспортировкой, обратитесь к грузоперевозчику.
- б. Проверьте комплектность ИБП по ведомости поставки. Если чего-либо не хватает – обратитесь к поставщику.

Снимите крепеж, держащий ИБП на палете.

Переместите ИБП на место установки.

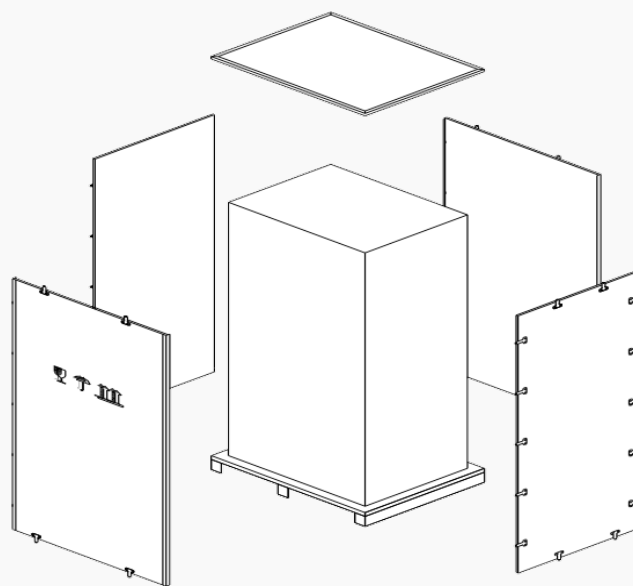


Рис.3-5 Снятие упаковки

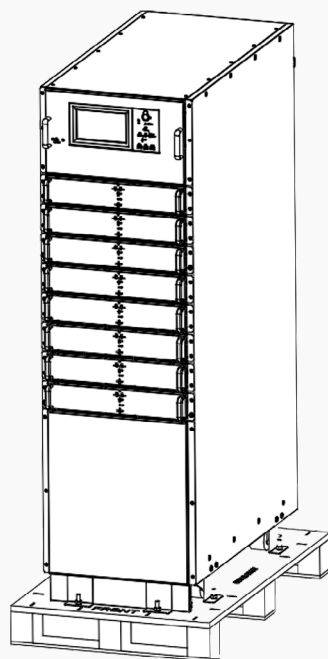


Рис.3-6 Снятие защитного пенопласта



Предупреждение

Будьте аккуратны при снятии, распаковке и транспортировке, чтобы избежать царапин и повреждений на ИБП.



Предупреждение

Утилизируйте упаковку в соответствии с местными требованиями.

3.3 Размещение

Шкаф ИБП на 8 слотов имеет два варианта фиксации положения: временный, с использованием 4-х опорных колес в нижней части корпуса, что является удобным для регулировки положения в месте установки и постоянный, с использованием анкерных болтов для фиксации корпуса на постоянной основе. Шкаф на 6 слотов не имеет колес. Несущая конструкция показана на рисунке 3-7.

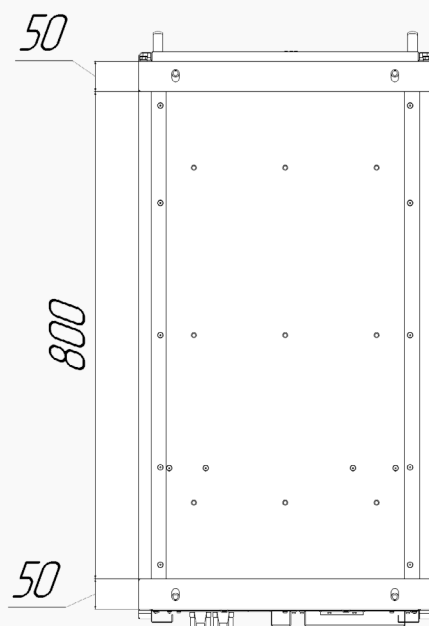


Рис. 3 -7-1 Опорная конструкция 150 кВА

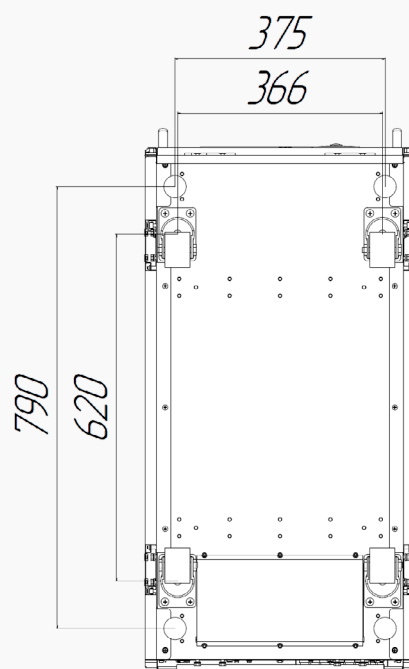


Рис. 3 -7-2 Опорная конструкция 200 кВА

Фиксация положения ИБП производится в следующей последовательности:

1. Убедитесь, что опорная конструкция находится в рабочем состоянии, а пол в месте установки является гладким и прочным.
2. Для установки ИБП на опорные колеса, ослабьте анкерные болты, поворачивая их против часовой стрелки при помощи гаечного ключа.
3. Установите корпус в нужное положение с помощью опорных колес.
4. Подтяните анкерные болты, поворачивая их по часовой стрелке с помощью ключа, и зафиксируйте корпус ИБП.

5. Убедитесь, что все анкерные болты установлены на одной высоте.

6. ИБП зафиксирован.

Внимание



- Если нагрузочная способность перекрытия мала, необходимо использовать разгрузочную раму.
- Оставьте свободным не менее 0,8 метра перед шкафом для замены модуля питания и байпасного модуля. Сзади ИБП должно быть свободное пространство не менее 0,5 метра для потока воздуха и отвода тепла, как показано на рисунке 3-8

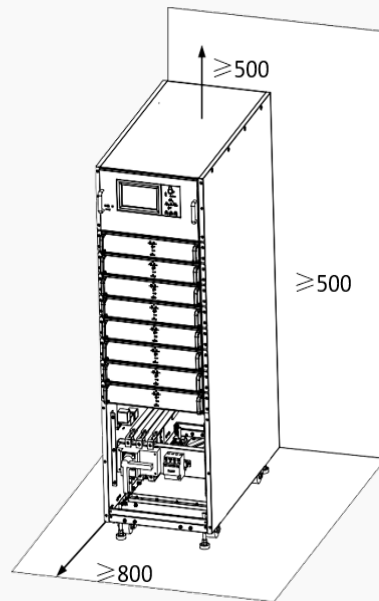


Рис. 3-8 Минимальное пространство вокруг ИБП



Внимание:

- Не кладите модуль на пол задней стороной, на которой установлены разъемы.
- Вследствие тяжелого веса, все работы по монтажу блока управления и статического байпаса должна быть выполняться группой из двух человек.

3.4 Установка в стойку

Система ИБП поддерживает монтаж в серверную стойку. Ниже приведены конкретные процедуры установки ИБП:

Снимите отделочную планку шкафа, как показано на рисунке 3-9

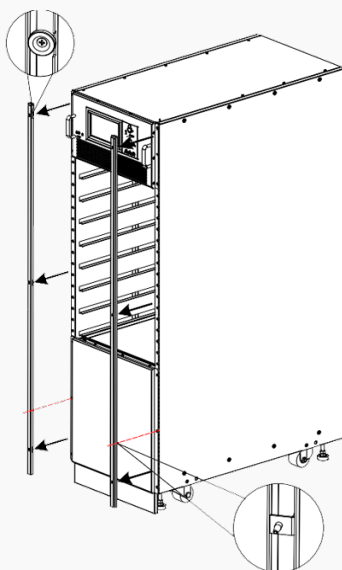


Рис. 3-9 Снятие декоративной планки.

Снимите боковую дверцу шкафа, как показано на рисунке 3-10

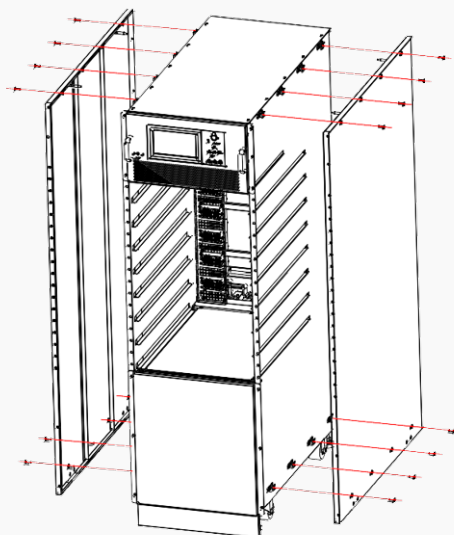


Рис. 3-10 Снятие боковых стенок

Установите направляющую полку в серверный шкаф.

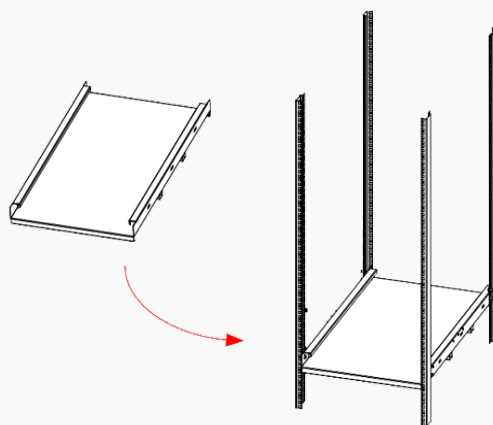


Рис. 3-11 Установка направляющей полки

Установите ИБП в серверный шкаф, поместите его на полку и зафиксируйте модуль байпаса и винты панели переключателя ручного байпаса, как показано на рисунке 3-12.

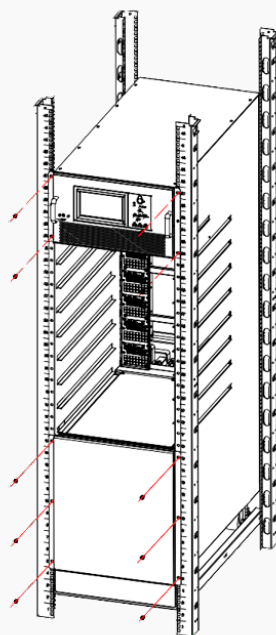


Рис. 3-12 Установка ИБП в стойку

Установите силовые модули.

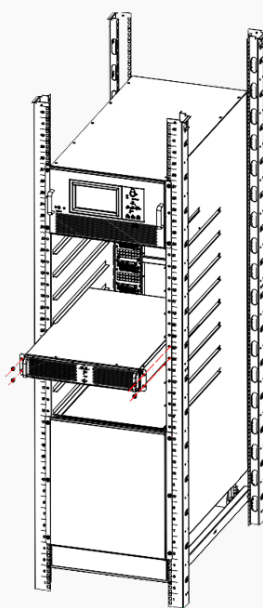


Рис. 3-13 Установка силовых модулей

Установка завершена.

3.5 Переключение между совместным и раздельным вводом байпаса.

По умолчанию используется конфигурация с одним входом.

Шкаф на 6 слотов должен быть с PDU, чтобы иметь функцию двойного ввода, и может быть настроен только производителем.

Для шкафа на 8 слотов удалите медные перемычки между основным и байпасным вводом, как показано на рисунке 3-14.

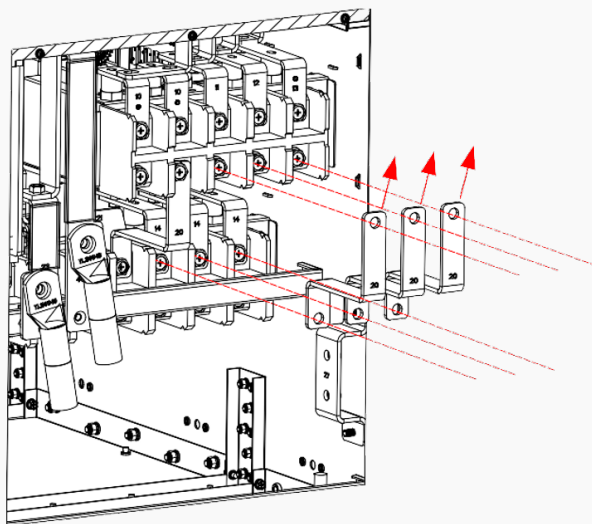


Рис 3-14. Подключение раздельного байпаса для кабинета на 8 слотов.

3.6 АКБ

3.6.1 Основные рекомендации

Соблюдайте особую осторожность при работе с батареями модульной системы ИБП. Когда все элементы батареи подключены, напряжение батареи может превышать 400 В постоянного тока, что потенциально смертельно.

Примечание: Меры предосторожности по установке, использованию и обслуживанию батарей должны быть предоставлены производителями батарей. Меры предосторожности в этом разделе включают ключевые вопросы, которые необходимо учитывать при проектировании установки, которые могут быть скорректированы в соответствии с конкретными локальными ситуациями.

Требования к помещению для батарей



Аккумуляторы должны устанавливаться, храниться в чистой, прохладной и сухой среде.



Не устанавливайте аккумулятор в герметичной Батарейной камере или герметичном помещении. Вентиляция аккумуляторного отделения должна, по крайней мере, соответствовать требованиям стандарта EN50272-2001.

Батарея должна устанавливаться на большом расстоянии от источника нагрева (например, трансформатора). Не используйте и не храните батарею рядом с источником тепла, не сжигайте ее и не ставьте в огонь. В противном случае может произойти утечка электролита, возгорание или взрыв.

Батареи должны быть размещены таким образом, чтобы одновременно не соприкасались две оголенные токоведущие части. Если это неизбежно, то для подключения следует использовать изолированную крышку клеммы и изолированные кабели.

При использовании внешних батарей выключатели (или предохранители) батарей должны быть установлены как можно ближе к батареям, а соединительные кабели должны быть как можно короче.

Меры предосторожности при работе с АКБ



При подключении аккумулятора соблюдайте меры предосторожности при работе под высоким напряжением.



Перед приемом и использованием аккумулятора проверьте внешний вид аккумулятора. Если упаковка повреждена, или клемма аккумулятора загрязнена, корродирована или заржавела, или корпус поврежден, деформирован или имеет утечку, замените его новым продуктом. В противном случае это может привести к снижению емкости аккумулятора, утечке электричества или возгоранию.

Перед началом работы с батареей снимите кольца, часы, ожерелье, браслеты и любые другие металлические украшения.

Наденьте резиновые перчатки.

Используйте защиту глаз, чтобы предотвратить травму от случайных электрических дуг.

Используйте только инструменты (например, гаечный ключ) с изолированными ручками.

АКБ очень тяжелые. Пожалуйста поднимайте батарею правильным методом для предотвращения любых человеческих ушибов или повреждения батареи.

Не разбирайте, не модифицируйте и не повреждайте аккумулятор. В противном случае может произойти короткое замыкание батареи, утечка или травма.

АКБ содержит серную кислоту. При нормальной работе вся серная кислота содержится внутри. Однако, когда корпус батареи будет поврежден, кислота будет вытекать из батареи. Поэтому при работе с аккумулятором обязательно надевайте защитные очки и резиновые перчатки. В противном случае, вы можете ослепнуть, если кислота попадет в ваши глаза, и ваша кожа может быть повреждена кислотой.



В конце срока службы батареи, Батарея может иметь внутреннее короткое замыкание, утечку электролита и замыкание положительных/отрицательных пластин. Если это состояние продолжается, батарея может выйти из-под контроля, разбухнуть или протечь. Обязательно замените батарею, прежде чем эти явления произойдут.



В случае утечки электролита из батареи или иного физического повреждения ее необходимо заменить, хранить в емкости, устойчивой к воздействию серной кислоты, и утилизировать в соответствии с местными правилами.

Если электролит вступает в контакт с кожей, пораженный участок следует немедленно промыть водой.

3.4.2 Топология батарей

В соответствии с требуемой конфигурацией ИБП и временем автономной работы могут потребоваться батареи, состоящие из одной или нескольких цепочек аккумуляторных блоков, установленных на полках в запертом шкафу или выделенной Батарейной комнате.

Установка батарей

Только квалифицированные инженеры имеют право устанавливать и обслуживать АКБ. Для обеспечения безопасности установите внешнюю батарею в запертом шкафу или в специальном помещении, доступном только для обслуживания квалифицированным персоналом.

Обратите внимание, что количество батарей, установленное с помощью программного обеспечения, должно соответствовать фактическому количеству АКБ.

Минимальное пространство в 10 мм должно быть обеспечено с каждой стороны АКБ, чтобы обеспечить свободное движение воздуха вокруг АКБ.

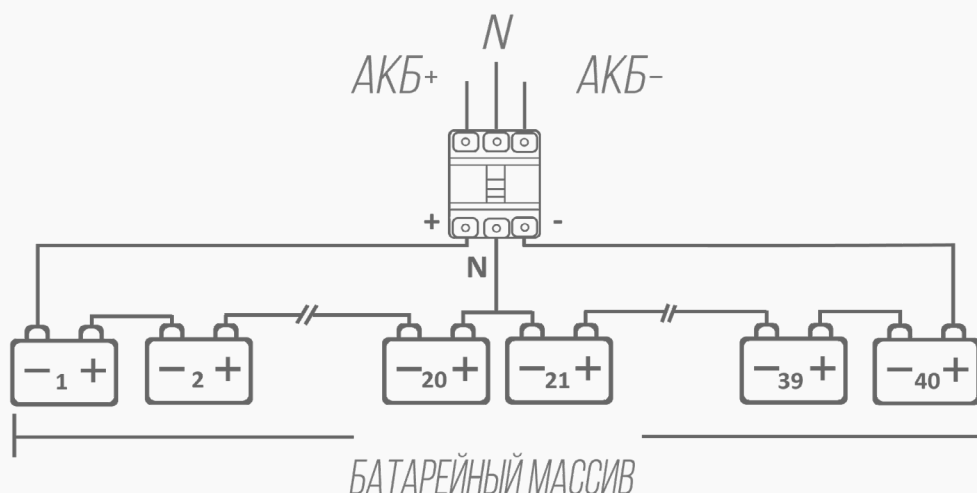
Определенный зазор должен быть обеспечен между верхней частью батарей и нижней стороной вышестоящей полки, необходимый для мониторинга и обслуживания АКБ.

Радиус загиба кабеля должен быть больше чем $10D$, где « D » наружный диаметр кабеля.

При подключении кабеля не пересекайте кабели аккумулятора и не связывайте кабели аккумулятора вместе. Соединение аккумулятора должно быть прочным и надежным. После подключения все соединения между клеммами проводов и батареями должны быть скорректированы в соответствии с требованиями к крутящему моменту, указанными в спецификациях и руководствах по эксплуатации изготовителей батарей.

Каждый вывод аккумулятора должен быть изолирован после его подключения.

Измерьте напряжение батареи и выполните калибровку напряжения батареи после запуска ИБП. Схема подключения батарей показана ниже:





Предупреждение: подключение АКБ.

При использовании батарей всегда соблюдайте следующие меры предосторожности: Отключите батарейный массив от ИБП перед выполнением любых работ связанных с АКБ.



Не подключайте АКБ к ИБП до получения разрешения от инженера по вводу в эксплуатацию.

При подключении кабелей между клеммами аккумулятора и выключателем всегда сначала подключайте конец выключателя.

Обязательно соедините положительные/отрицательные клеммы батарей с клеммами автоматических выключателей, а клеммы автоматических выключателей с клеммами ИБП в соответствии с маркировкой положительных/отрицательных клемм. Обратное соединение полярностей батареи приведет к взрыву, аварии, пожару, повреждению батарей и ИБП, и жертвам среди обслуживающего персонала.

Соединительная клемма аккумулятора не должна подвергаться воздействию какой-либо внешней силы, такой как тяговое усилие или сила скручивания кабеля. В противном случае, внутреннее соединение батареи может быть повреждено, и в тяжелом случае, батарея может загореться.

Не подключайте питание до тех пор, пока общее напряжение аккумуляторной батареи не будет проверено с помощью сертифицированного измерительного устройства

Не подключайте проводник между положительными и отрицательными клеммами аккумулятора.

Не включайте автоматические выключатели батареи до получения разрешения от инженера по вводу в эксплуатацию.

3.7 Кабельный ввод

В кабине на 6 слотов, используются как нижний, так и верхний кабельный ввод

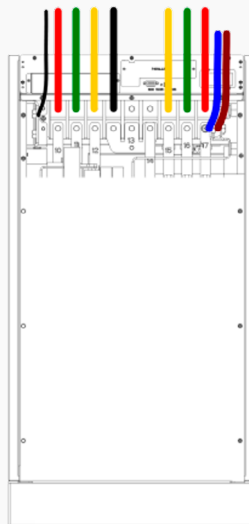


Рис. 3-15 Кабельный ввод ИБП 150 кВА

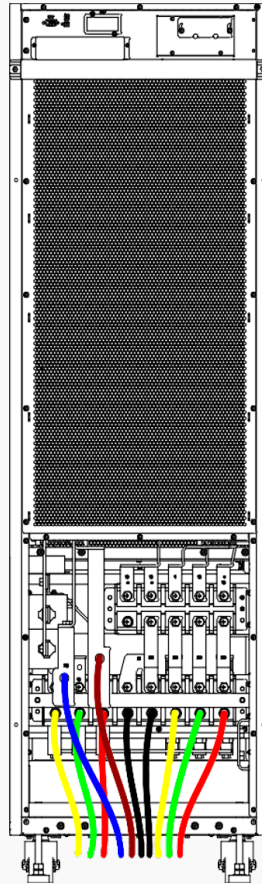


Рис. 3-15 Кабельный ввод ИБП 200 кВА

3.8 Силовые кабели

3.8.1 Спецификация

Таблица 3-2 Рабочий ток ИБП

ИБП	150 кВА (6 слотов)	200 кВА (8 слотов)
Вход ИБП	293	391
Выход ИБП	227	303
Байпас ИБП	227	303
АКБ	340	453

Вышеуказанные рекомендации действительны только при соблюдении следующих условий:



- Температура окружающей среды: до +30°C
- Потери переменного тока меньше 3%. Потери постоянного тока меньше 1%. Длина кабеля питания переменного тока должна быть не более 50 м, длина силовых кабелей постоянного тока должна быть не более 30 м.
- Токи, указанные в таблице, рассчитаны для 3-х фазных систем 380В (междуфазные напряжения). Для 400-вольтовой системы токов коэффициент поправки по току - 0.95, для системы 415 В. коэффициент поправки по току - 0.92.

- При преимущественном использовании нелинейной нагрузки, сечение кабеля нейтральной линии должно быть в 1,5~1,7 раза значения, указанного в таблице.

3.8.2 Спецификация клемного терминала

Таблица 3-3. Кабельный терминал

ИБП	Соединения	Тип	Болт	Крутящий момент	
150 кВА (6 слотов)	Основной ввод ИБП	Кабели с обжимными клеммами	150-10	M10	15Нм
	Вход Байпас	Кабели с обжимными клеммами	150-10	M10	15Нм
	Вход батареи	Кабели с обжимными клеммами	150-10	M10	15Нм
	Выход ИБП	Кабели с обжимными клеммами	150-10	M10	15Нм
	РЕ	Кабели с обжимными клеммами	150-10	M10	15Нм
200 кВА (8 слотов)	Основной ввод ИБП	Кабели с обжимными клеммами	240-10	M10	15Нм
	Вход Байпас	Кабели с обжимными клеммами	240-10	M10	15Нм
	Вход батареи	Кабели с обжимными клеммами	240-10	M10	15Нм
	Выход ИБП	Кабели с обжимными клеммами	240-10	M10	15Нм
	РЕ	Кабели с обжимными клеммами	240-10	M10	15Нм

3.8.3 Автоматы защиты

Таблица 3-4. Рекомендованные устройства защиты

Место установки	150 кВА (6 слотов)	200 кВА (8 слотов)
Основной ввод ИБП	250А /3Р	400А/3Р
Вход Байпас	250А/3Р	400А/3Р
Выход	250А /3Р	400А/3Р
Внешний сервисный байпас	250А /3Р	400А/3Р
АКБ	400А DC	630А DC

Примечание: В 8 слотном ИБП выключатели главной входной цепи (Основной ввод), входной (Вход Байпас) и выходной (Выход Байпас) установлены внутри ИБП.



Внимание!

Не рекомендуется использовать УЗО перед ИБП

3.8.4 Подключение силовых кабелей

Подключение силовых кабелей производится в следующей последовательности:

1. Убедитесь в том, что все внешние выключатели и выключатель сервисного байпаса находятся в отключенном состоянии. Для исключения возможных ошибок, внимательно ознакомьтесь с предупреждающими надписями.
2. Откройте заднюю дверь корпуса и удалите пластиковую крышку. Соединительные клеммы входной (Основной ввод), выходной (Выход) цепей, батарейного блока (АКБ) и защитного заземления (РЕ) представлены на рисунках 3-17.

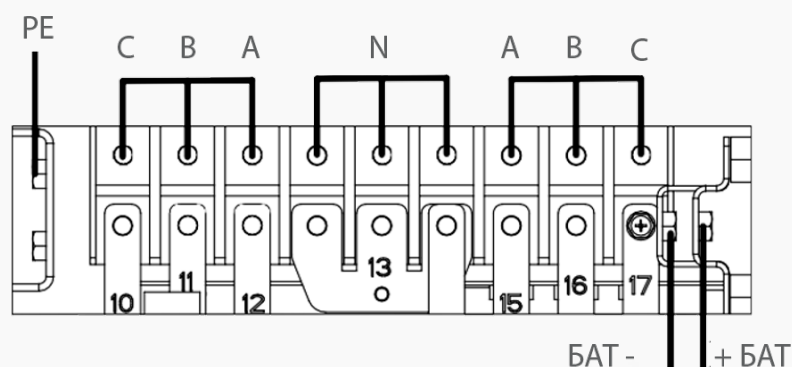


Рис. 3-17-1 Клемная колодка ИБП 150 кВА 6 слотов

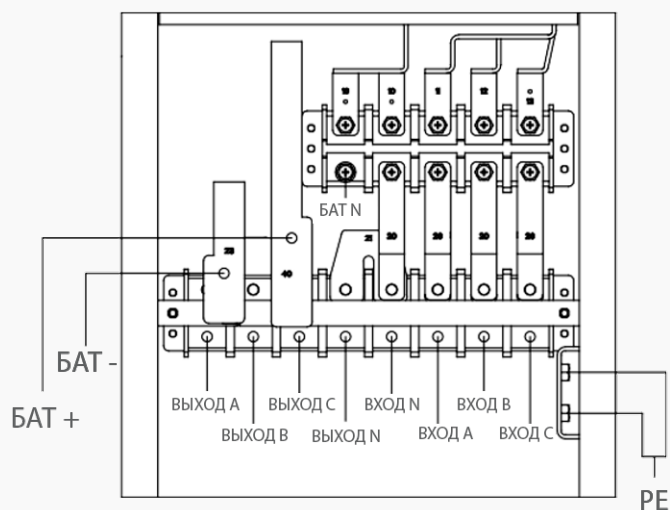


Рис. 3-17-1 Клемная колодка ИБП 200 кВА 8 слотов

3. Подключите защитное заземление к клемме РЕ.
4. Подключите кабели основной цепи питания и выходной цепи к соответствующим клеммам.
5. Подключите соединительный кабель блока аккумуляторных батарей.
6. Убедитесь в отсутствии ошибок и установите все защитные крышки.



Внимание: Все операции, указанные в данном разделе, должны производиться подготовленными специалистами. При возникновении проблем, обратитесь к Производителю.

Предупреждение:

- Затяните соединения клемм с достаточным крутящим моментом (Табл. 3.3) и **обеспечьте правильное чередование фаз.**
- Перед подключением, убедитесь, что выключатель основной входной цепи отключен и питание в цепи отсутствует.
- Подключение кабелей заземления и нейтрали должно быть выполнено в соответствии с национальными и международными стандартами.

3.9 Кабели управления и связи

На задней панели ИБП расположены интерфейсы «сухих контактов» (J2-J10) и коммуникационные интерфейсы (RS232, RS485, интерфейс SNMP-карты и параллельного подключения), см. рисунок 3-18.

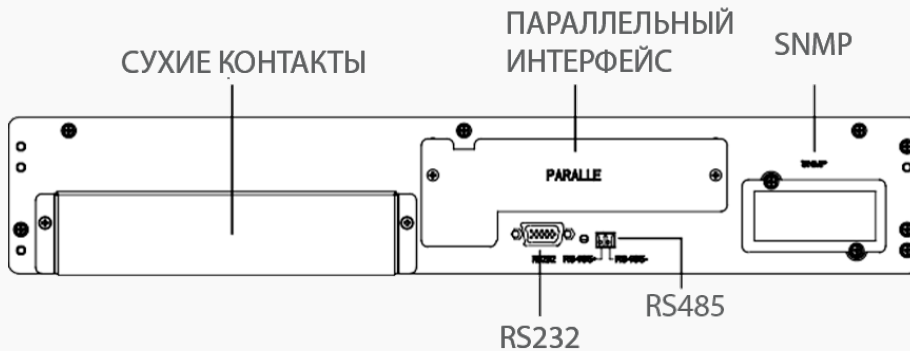


Рис. 3-18-1 Коммуникационный интерфейс ИБП 150 кВА (6 слотов)

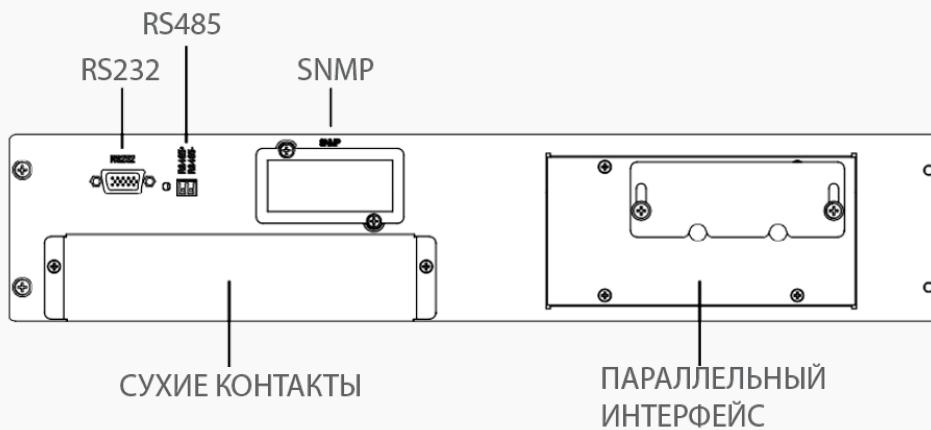


Рис. 3-18-2 Коммуникационный интерфейс ИБП 200 кВА (8 слотов)

Подключаемые к сухим контактам кабели должны быть отделены от силовых кабелей размещением в отдельном лотке или коробе. Кроме того, эти кабели должны быть с двойной изоляцией и иметь сечение от 0,5 до 1,5 мм². Максимальная длина кабельных соединений должна быть в пределах 25 - 50 метров.

3.9.1 Интерфейс «сухих» контактов

Интерфейс «сухих» контактов включает в себя порты J2-J11. Функциональные способности контактов приведены в таблице 3-5.

Таблица 3.5 Функции разъемов J2-J11

Контакт	Сигнал	Функция
J2-1	TEMP_BAT	Сигнальный вход температурного датчика батарей
J2-2	TEMP_COM	Общий контакт для датчиков температуры
J3-1	ENV_TEMP	Сигнальный вход температурного датчика окружающей среды
J3-2	TEMP_COM	Общий контакт для датчиков температуры
J4-1	REMOTE_EPO_NC	Сигнал EPO при размыкании с J4-2

J4-2	+24V_DRY	+24В
J4-3	+24V_DRY	+24В
J4-4	REMOTE_EPO_NO	Сигнал EPO при замыкании на J4-3
J5-1	+24V_DRY	+24В
J5-2	GEN_CONNECTED	Программируемый входной сигнал ПО умолчанию – сигнал «работа с генератором»
J5-3	GND_DRY	«Земля» для J5-1
J6-1	BCB_Drive	Программируемый выходной сигнал По умолчанию: Сигнал привода BCB напряжение +24В, ток 20мА
J6-2	BCB_Status	Программируемый входной сигнал По умолчанию: Сигнал состояния контакта BCB
J7-1	GND_DRY	«Земля» для J6-1, J6-2 и J7-2
J7-2	BCB_Online	Программируемый входной сигнал По умолчанию: Сигнал «BCB замкнут», показывает активное состояние BCB, если эта цепь замкнута на J7-1.
J8-1	BAT_LOW_ALARM_NC	Программируемый выходной сигнал (нормально замкнутый) По умолчанию: сигнал «Низкий уровень заряда батарей»
J8-2	BAT_LOW_ALARM_NO	Программируемый выходной сигнал (нормально разомкнутый) По умолчанию: сигнал «Низкий уровень заряда батарей»
J8-3	BAT_LOW_ALARM_GND	Общий контакт для J8-1 и J8-2
J9-1	GENERAL_ALARM_NC	Программируемый выходной сигнал (нормально замкнутый) По умолчанию: сигнал «Ошибка ИБП»
J9-2	GENERAL_ALARM_NO	Программируемый выходной сигнал (нормально разомкнутый) По умолчанию: сигнал «Ошибка ИБП»
J9-3	GENERAL_ALARM_GND	Общий контакт для J9-1 и J9-2
J10-1	UTILITY_FAIL_NC	Программируемый выходной сигнал (нормально замкнутый) По умолчанию: сигнал «Сбой электроснабжения»
J10-2	UTILITY_FAIL_NO	Программируемый выходной сигнал (нормально разомкнутый) По умолчанию: сигнал «Сбой электроснабжения»
J10-3	UTILITY_FAIL_GND	Общий контакт для J10-1 и J10-2



Примечание

Функции разъемов можно настроить через программный интерфейс управления. Функции по умолчанию описаны ниже.

Разъемы для датчиков температуры

Разъем J2 используется для подключения температурного датчика батарей, который используется для температурной компенсации заряда батарей.

Разъем J3 используется для подключения температурного датчика окружающей среды. Схема разъемов J2 и J3 показана на Рис.3-13, описание их контактов приведено в Таблице 3.6.

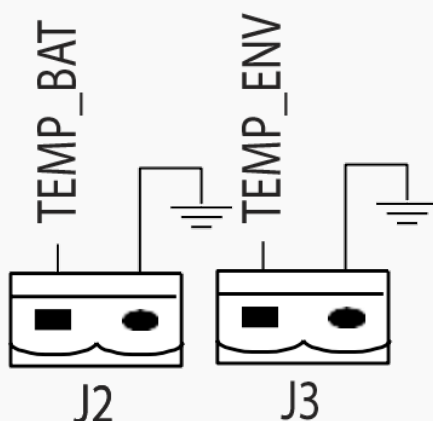


Рис.3-19 Схема разъемов J2 и J3 для датчиков температуры

Таблица 3.6 Описание контактов разъемов J2 и J3

Контакт	Сигнал	Функция
J2-1	TEMP_BAT	Сигнальный вход температурного датчика батарей
J2-2	TEMP_COM	Общий контакт для датчиков температуры
J3-1	ENV_TEMP	Сигнальный вход температурного датчика окружающей среды
J3-2	TEMP_COM	Общий контакт для датчиков температуры



Примечание

Датчик температуры должен иметь следующие характеристики: $R_{25}=5k\Omega$, $B_{25/50}=3275$, для заказа, пожалуйста, свяжитесь с представителем производителя ИБП.

Входной разъем системы экстренного отключения (ЕРО)

Разъем J4 используется для экстренного отключения ИБП. Сигнал на выключение ИБП выдается при размыкании контактов 1 (ЕРО_NC) и 2 (+24В) разъема J4 или при замыкании контактов 3 (+24В) и 4 (ЕРО_NO) разъема J4. Схема разъема J4 показана на Рис.3-20, описание его контактов приведено в Таблице 3.7.

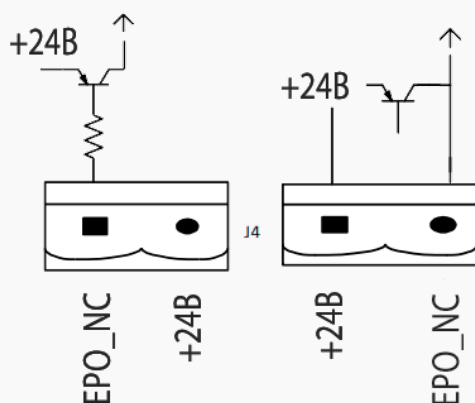


Рис.3-20 Схема разъема системы экстренного отключения (EPO)

Таблица 3.7 Описание контактов разъемов системы экстренного отключения (EPO)

Контакт	Сигнал	Функция
J4-1	REMOTE_EPO_NC	Сигнал EPO при размыкании с J4-2
J4-2	+24V_DRY	+24В
J4-3	+24V_DRY	+24В
J4-4	REMOTE_EPO_NO	Сигнал EPO при замыкании на J4-3

Программируемый вход «Работа с генератором»

Замыкание контакта 2 разъема J5 на +24В переводит ИБП в режим работы с генератором. Схема разъема J5 показана на Рис.3-21, описание его контактов приведено в Таблице 3.8.

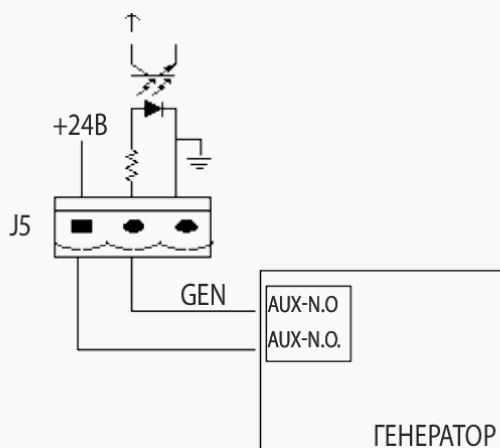


Рис.3-21 Схема разъема «Работа с генератором»

Таблица 3.8 Описание контактов разъема J5

Контакт	Сигнал	Функция
J5-1	+24V_DRYC	+24В
J5-2	GEN_CONNECTED	Сигнал «Генератор подключен»
J5-3	GND_DRY	«Земля» для J5-1

Разъемы интерфейса выключателя цепи аккумуляторов – ВСВ

Разъемы J6 и J7 представляют собой интерфейс выключателя цепи аккумуляторов (ВСВ). Схема разъемов показана на Рис.3-22, описание разъемов приводится в Таблице 3.9.

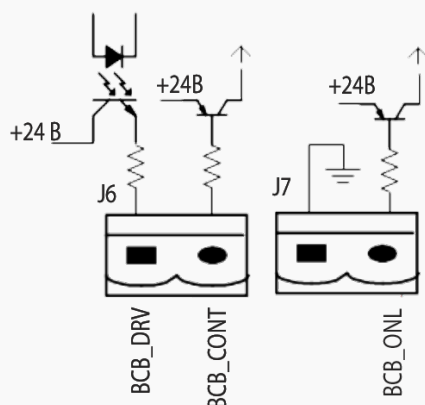


Рис.3-22 Схема разъемов ВСВ

Таблица 3.9 Описание контактов разъемов ВСВ

Контакт	Сигнал	Функция
J6-1	+BCB_DRIV	Программируемый выходной сигнал По умолчанию: Сигнал привода ВСВ напряжение +24В, ток 20мА
J6-2	BCB_Status	Сигнал состояния контакта ВСВ, подключение к нормально разомкнутой цепи ВСВ
J7-1	GND_DRY	«Земля» для J6-1, J6-2 и J7-2
J7-2	BCB_Online	Сигнал «ВСВ замкнут» (нормально разомкнутый), показывает активное состояние ВСВ, если эта цепь замкнута на J7-1.

Выходной разъем сигнализации о низком уровне заряда батарей

По умолчанию контакты разъема J8 запрограммированы на подачу гальванически изолированного сигнала при низком уровне напряжения на батареях, что означает низкий уровень заряда батарей. Схема разъемов показана на рис. 3-23, описание контактов разъема показано в Таблице 3.10.

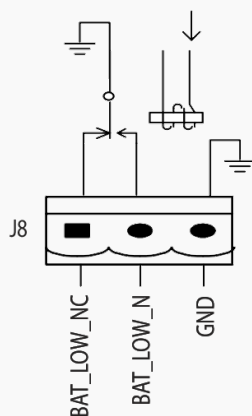


Рис.3-23 Схема разъема сигнализации о низком уровне заряда батарей

Таблица 3.10 Описание контактов разъема сигнализации о низком уровне заряда батарей

Контакт	Сигнал	Функция
J8-1	BAT_LOW_ALARM_NC	Программируемый нормально замкнутый сигнал «низкий уровень заряда батарей»
J8-2	BAT_LOW_ALARM_NO	Программируемый нормально разомкнутый сигнал «низкий уровень заряда батарей»
J8-3	BAT_LOW_ALARM_GND	Общий контакт для J8-1 и J8-2

Выходной разъем сигнала «Ошибка ИБП»

По умолчанию контакты разъема J9 запрограммированы на подачу гальванически изолированного сигнала при возникновении одной или более ошибок на ИБП. Схема разъемов показана на рис. 3-24, описание контактов разъема показано в Таблице 3.11.

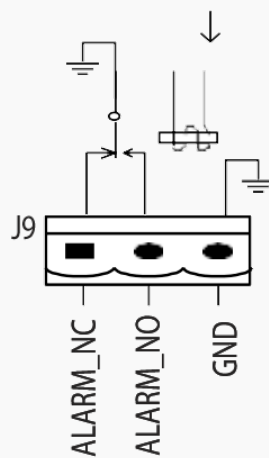


Рис.3-24 Схема разъема сигнала «Ошибка ИБП»

Таблица 3.11 Описание контактов разъема сигнала «Ошибка ИБП»

Контакт	Сигнал	Функция
J9-1	GENERAL_ALARM_NC	Программируемый нормально замкнутый выходной сигнал «Ошибка ИБП»
J9-2	GENERAL_ALARM_NO	Программируемый нормально разомкнутый выходной сигнал «Ошибка ИБП»
J9-3	GENERAL_ALARM_GND	Общий контакт для J9-1 и J9-2

Выходной разъем сигнала «Сбой электроснабжения»

По умолчанию контакты разъема J10 запрограммированы на подачу гальванически изолированного сигнала, если параметры электросети на входе ИБП не соответствуют требованиям (произошел сбой электроснабжения). Схема разъемов показана на рис. 3-25, описание контактов разъема показано в Таблице 3.12.

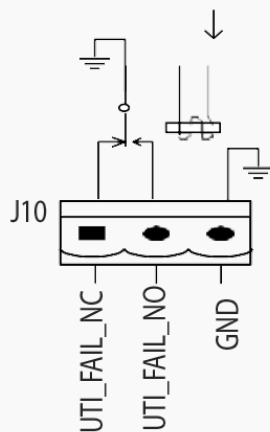


Рис.3-25 Схема разъема сигнала «Сбой электроснабжения»

Таблица 3.12 Описание контактов разъема сигнала «Ошибка ИБП»

Контакт	Сигнал	Функция
J10-1	UTILITY_FAIL_NC	Программируемый нормально замкнутый выходной сигнал «Сбой электроснабжения»
J10-2	UTILITY_FAIL_NO	Программируемый нормально разомкнутый выходной сигнал «Сбой электроснабжения»
J10-3	UTILITY_FAIL_GND	Общий контакт для J10-1 и J10-2

4 ПАНЕЛЬ УПРАВЛЕНИЯ

4.1 Панель управления

Панель управления расположена на передней панели ИБП. С ее помощью оператор может управлять ИБП и контролировать все измеряемые параметры, наблюдать состояние ИБП и аккумуляторов, просматривать журналы событий и аварийных сигналов. Панель управления разделена на три функциональные зоны: мнемоническое изображение пути тока, ЖК-дисплей и клавиши меню, а также клавиши контроля и управления.

Панель управления изображена на Рис.4-1

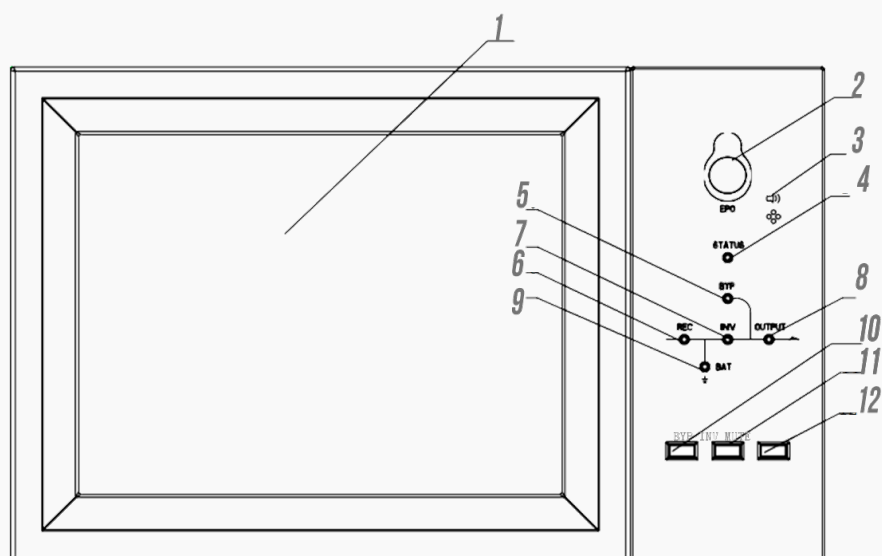


Рис. 4-1. Панель управления

1. Сенсорный LCD дисплей
2. EPO
3. Динамик
4. Индикатор статуса
5. Индикатор байпаса
6. Индикатор выпрямителя
7. Индикатор инвертора
8. Индикатор выходного напряжения
9. Индикатор батарей
10. Переход на байпас
11. Переход в онлайн режим
12. Отключить звук

4.1.1 Светодиодные индикаторы

На панели оператора находятся 6 СДИ для отображения состояния компонентов ИБП и ошибок (см. Рис.4-1). Описание индикаторов приведено в Таблице 4.1

Таблица 4.1 Описание светодиодных индикаторов

Индикатор	Состояние	Описание
Индикатор выпрямителя (REC)	Постоянный зеленый	Выпрямитель работает нормально
	Мигающий зеленый	Выпрямитель в процессе запуска, входная сеть в норме
	Постоянный красный	Ошибка выпрямителя
	Мигающий красный	Ошибка входной сети
	Не горит	Выпрямитель не работает
Индикатор батареи (BAT)	Постоянный зеленый	Батареи заряжаются
	Мигающий зеленый	Батареи разряжаются
	Постоянный красный	Батареи неисправны, отсутствуют или неправильно подключены, либо неисправность, перегрузка по току или перегрев зарядного устройства, либо достижение нижнего предела напряжения разряда (EOD)
	Мигающий красный	Низкий уровень заряда батарей
	Не горит	Батареи и зарядное устройство в норме, батареи не заряжаются
Индикатор байпаса (BYP)	Постоянный зеленый	Нагрузка на байпасе
	Постоянный красный	Питание на входе байпаса отсутствует или вне допуска, Либо неисправен статический переключатель байпаса
	Мигающий красный	Напряжение на входе байпаса вне допуска
	Не горит	Байпас в норме и выключен
Индикатор инвертора (INV)	Постоянный зеленый	Нагрузка на инверторе
	Мигающий зеленый	Инвертор включен в дежурном режиме (ECO-режим) или идет синхронизация
	Постоянный красный	Неисправность инвертора, система не получает питание от инвертора
	Мигающий красный	Неисправность инвертора, система получает питание от инвертора
	Не горит	Инвертор выключен
Индикатор нагрузки (OUTPUT)	Постоянный зеленый	Питание на выходе ИБП включено и в норме
	Постоянный красный	Выход ИБП длительное время перегружен, либо на выходе ИБП короткое замыкание, либо питание на выходе ИБП отсутствует
	Мигающий красный	Перегрузка на выходе ИБП
	Не горит	Питание на выходе ИБП выключено

Индикатор состояния (STATUS)	Постоянный зеленый	Нормальный режим работы
	Постоянный красный	Неисправность

При работе ИБП используются два различных типа звукового сигнала, перечисленных в Таблице 4.2.

Таблица 4.2 Описание звуковых сигналов

Сигнал	Описание
Два коротких и один длинный	Аварийный сигнал, генерируемый системой (например, отсутствие переменного напряжения в сети)
Непрерывный сигнал	Серьезные неисправности системы (например, выход из строя предохранителя или сбой оборудования)

4.1.2 Функциональные клавиши

На панели управления и индикации расположены 4 функциональные клавиши, которые используются совместно с ЖК-дисплеем. Описание их функций приведено в Таблице 4.3.

Таблица 4.3 Описание функциональных клавиш

Функциональная клавиша	Описание
ЕРО	Аварийное отключение ИБП при долгом нажатии. Отключение выхода, выпрямителя, инвертора, статического байпаса, батарей.
ВУР	Переключение на байпас при долгом нажатии (более 2-х секунд) Функция активируется при установке в положение ВКЛ(ON) переключателя на задней панели передней двери/
INV	Включение инвертора при долгом нажатии
MUTE	Включение или отключение звуковых сигналов



Внимание: При выходе частоты байпаса за установленные пределы, возможно небольшое время переключения (менее 10 мс) при переходе с байпаса на инвертор.

4.1.3 ЖК-дисплей

Пользователи могут легко просматривать информацию, управлять ИБП, и устанавливать параметры через сенсорный ЖК-экран.

После запуска ИБП дисплей завершает самопроверку и отображает начальную страницу, показанную на Рис.4-2.

Домашняя страница состоит из Строки состояния, Информационного дисплея, Окна вывода предупредительной информации и Основного меню.

Строка состояния

Строка состояния содержит информацию о модели изделия, мощности, текущем режиме работы, количестве модулей питания и времени работы системы.



СТРОКА СОСТОЯНИЯ

ИНФОРМАЦИОННЫЙ
ДИСПЛЕЙ

ПРЕДУПРЕЖДАЮЩАЯ
ИНФОРМАЦИЯ

ГЛАВНОЕ МЕНЮ

Рис.4-2 Начальная страница меню

Окно вывода предупредительной информации.

Отображает предупреждающую информацию.

Информационный экран

В этой области потребители могут видеть информацию, поступающую от ИБП.

В виде стрелочных индикаторов представлены: данные напряжения байпаса, входное напряжение, напряжение батареи и выходное напряжение.

Нагрузки отображаются в виде диаграммы в процентах. В зеленой зоне индикатора отображается нагрузка меньше чем 60%, в желтой области нагрузка 60-100% и в красной области нагрузка больше 100%. Распределение энергии отображено в виде потока.

Основное меню

Главное меню содержит следующие пиктограммы: ИБП, Модуль, Настройки, Записи, Управление и Графики. Потребители могут управлять и контролировать работу ИБП, а также, видеть все измеряемые параметры через главное меню. Структура главного меню приведена на рис.4-3.

Информационный экран

В этой области потребители могут видеть информацию, поступающую от ИБП.

В виде стрелочных индикаторов представлены: данные напряжения байпаса, входное напряжение, напряжение батареи и выходное напряжение.

Нагрузки отображаются в виде диаграммы в процентах. В зеленой зоне индикатора отображается нагрузка меньше чем 60%, в желтой области нагрузка 60-100% и в красной области нагрузка больше 100%. Распределение энергии отображено в виде потока.

Основное меню

Главное меню содержит следующие пиктограммы: ИБП, Модуль, Настройки, Записи, Управление и Графики. Потребители могут управлять и контролировать работу ИБП, а также, видеть все измеряемые параметры через главное меню. Структура главного меню приведена на рис.4-3.

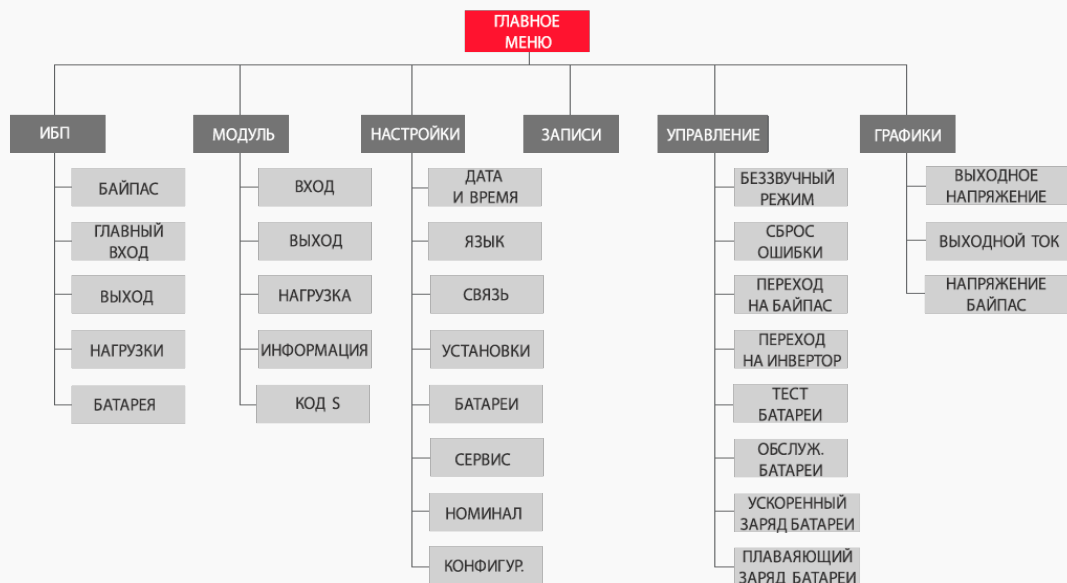


Рис. 4-3 Структурная схема меню

4.2 Главное меню

Главное себя включает в себя следующие разделы ИБП, Модуль, Настройки, Записи, Управление и Графики.

4.2.1 ИБП


Коснитесь значка  (в левом нижнем углу экрана), и система перейдет на страницу ИБП, как показано на рис.4-4.



Рис. 4 -4. Меню ИБП

Экран меню ИБП разделен на следующие сектора

- Название
- Информация о выбранном подменю
- Текущий статус

В данном секторе отображена мнемосхема, которая показывает режим работы ИБП и направление протекания тока. (Зеленый квадрат показывает нормальную работу блока, белый указывает на отсутствие блока, красный обозначает отсутствующий блок ИБП HIDEN EXPERT NEM25-200С 25-200 кВА

или неисправный)

- Информационная версия

Информация о версии LCD дисплея и ИБП

- Подменю

Включает в себя субменю Байпас, Сеть, Выход, Нагрузка и Батареи.

- Информационный дисплей

Включает в себя информацию по выбранному субменю. Интерфейс каждого субменю показан на рисунке 4-5.



1. Информация о входных параметрах(Сеть)



2. Информация о выходных параметрах (Выход)



3. Информация о нагрузке (Нагр.)



4. Информация об АКБ (Выход)

Рис. 4-5 Подменю раздела ИБП

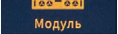
Подробное описание субменю приведено в таблице 4-4.

Таблица 4-4. Расшифровка разделов субменю.

Раздел подменю	Обозначение	Значение
Сеть	B	Фазное напряжение
	A	Фазный ток
	Гц	Входная частота
	PF	Коэффициент мощности

Байпас	V	Фазное напряжение
	A	Фазный ток
	Гц	Входная частота байпаса
	PF	Коэффициент мощности
Выход	V	Фазное напряжение
	A	Фазный ток
	Гц	Выходная частота байпаса
	PF	Коэффициент мощности
Нагрузка	кВА	Полная мощность
	кВт	Активная мощность
	кВАр	Реактивная мощность
	%	Нагрузка (в процентах от мощности ИБП)
Батарея	V	Положительное/отрицательное напряжение батарей
	A	Положительный/отрицательный ток батарей
	Емкость (%)	Процент оставшейся емкости
	Время (мин)	Оставшееся время работы автономии
	Температура бат.(°C)	Температура батарей
	Темп. окр. ср. (°C)	Температура окружающей среды
	Время работы (дней)	Общее время работы
Разряд	Общее время разряда	

4.2.2 Силовой модуль

Коснитесь значка  (в левом нижнем углу экрана), и система перейдет на страницу информации силового модуля, как показано на рисунке 4-6.

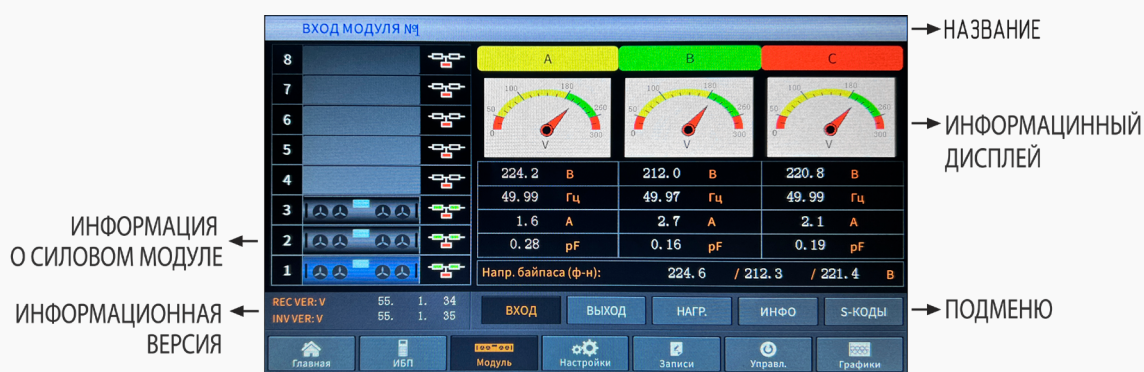


Рис. 4-6 Параметры силового модуля

Экран меню Модуль разделен на следующие сектора :

- Название
 - Информация о выбранном подменю и силовом модуле
- Информационный дисплей
 - Информация о каждом субменю

- Информация о силовом модуле

Можно выбрать любой блок для просмотра информации о нем. Цвета элементов на мнемосхеме отображают режим работы каждого элемента:

а) зеленый квадрат, указывающий на нормальную работу.

- Информационная версия

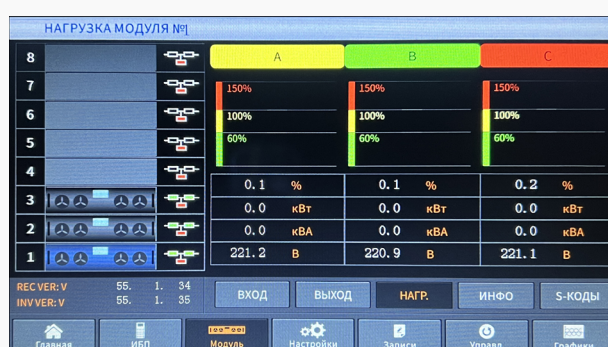
Включает в себя информацию по выбранному силовому модулю

- Подменю

Включает в себя субменю Вход, Выход, Нагрузка, Инфо, S-коды. Интерфейс каждого субменю показан на рисунке 4-7. 1



1. Информация о выходе модуля



2. Информация о нагрузке модуля



3. Информация о модуле



4. S-коды силового модуля


Рис. 4-7 Субменю силового модуля

Подробное описание субменю приведено в таблице 4-5.

Таблица 4-5. Описание субменю силового модуля

Раздел подменю	Обозначение	Значение
Сеть	V	Входное фазное напряжение выбранного модуля
	A	Входной фазный ток выбранного модуля
	Гц	Входная частота выбранного модуля
	PF	Входной коэффициент мощности выбранного модуля
Выход	V	Выходное фазное напряжение выбранного модуля
	A	Выходной фазный ток выбранного модуля
	Гц	Выходная частота выбранного модуля
	PF	Выходной коэффициент мощности выбранного модуля
Нагрузка	V	Напряжение нагрузки выбранного модуля
	%	Нагрузка (в проценте от мощности выбранного модуля)
	кВт	Активная мощность
	кВА	Полная мощность
Информация	Бат.+ (В)	Положительное/отрицательное напряжение батарей
	Бат.- (В)	Положительный/отрицательный ток батарей
	Шина DC(В)	Процент оставшейся емкости
	Зар.уст.(В)	Оставшееся время работы автономии
	Нараб.вент.	Температура батарей
	Темп. на входе (°C)	Температура окружающей среды
	Темп. на выходе(°C)	Общее время работы
S-коды	Коды ошибок	Общее время разряда

4.2.3 Настройки

Нажмите на значок  для перехода на страницу настроек, ее внешний вид показан на рисунке 4-8.

Дополнительные меню находятся в правой части страницы настроек. Пользователи могут войти в каждый из раздел настройки, коснувшись соответствующего значка. Дополнительные меню подробно описаны ниже в таблице Таблице 4.6.

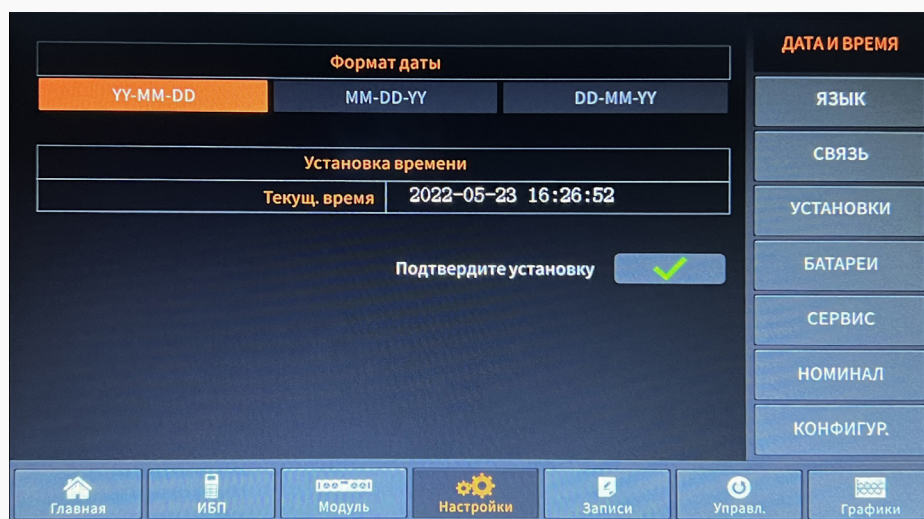


Рис. 4-8 Интерфейс настроек

Таблица 4-6. Описание каждого подменю настроек

Раздел подменю	Обозначение	Значение
Дата и время	Формат даты	Три формата: (а) год/месяц/день, (б) месяц/день/год, (в) день/месяц/год
	Установка времени	Настройка времени
Язык	Текущий язык	Используемый язык
	Выбор языка	Можно выбрать упрощенный китайский и английский (настройка вступает в силу сразу же после прикосновения к пиктограмме соответствующего языка)
Связь	Адрес устройства	Настройка адреса для связи с устройством
	Выбор протокола RS232	Протоколы SNT, ModBus, YD/T и Dwin (для использования на заводе-изготовителе)
	Скорость передачи данных	Настройка скорости передачи данных для SNT, ModBus и YD/T
	Режим Modbus	Настройка режима для Modbus: ASCII или RTU
	Четность Modbus	Настройка четности для Modbus
Установки	Регулировка выходного напряжения	Настройка выходного напряжения
	Верхнее ограничение напряжения байпаса	Верхнее ограничение напряжения байпаса: +10%, +15%, +20%, +25%
	Нижнее ограничение напряжения байпаса	Нижнее ограничение напряжения байпаса: -10%, -15%, -20%, -30%, -40%
	Ограничение частоты байпаса	Допустимая рабочая частота байпаса: +-1 Гц, +-3Гц, +-5 Гц
	Период технического обслуживания пылевого фильтра	Настройка периода технического обслуживания пылевого фильтра

АКБ	Количество АКБ	Настройка количества АКБ (12 В) в одной линейке
	Емкость АКБ	Настройка емкости АКБ в Ач
	Напряжение подзарядки АКБ (в В на ячейку)	Настройка напряжения подзарядки АКБ (2 В)
	EOD (окончание разрядки), в В на ячейку при токе 0,6С	Напряжение EOD для ячейки АКБ при 0.6С
	EOD (окончание разрядки), в В на ячейку при токе 0,15С	Напряжение EOD для ячейки АКБ при 0.15С
	Предельный процент тока зарядки	Ток зарядки (процент от номинального тока)
	Компенсация температуры АКБ	Коэффициент температурной компенсации для АКБ
	Предельное время ускоренной зарядки	Настройка времени ускоренной зарядки
	Автоматический период ускоренной зарядки	Настройка автоматического периода ускоренной зарядки
	Период автоматической разрядки при тестировании АКБ	Настройка периода автоматической разрядки при тестировании АКБ
Обслуживание	Режим системы	Настройка режима системы: Одиночный, параллельный, одиночный ECO, LBS, параллельный LBS
Резервирование	Настройка параметра уровня резервирования.	Выполняется на заводе-изготовителе
Настройка	Настройка системы	Выполняется на заводе-изготовителе

Пользователи имеют различные разрешения на настройку параметров (1203)



(а) настройки Дата и Время, Язык и Связь. Пользователь может установить самостоятельно без ввода пароля.

(б) для настроек в меню Установки требуется пароль уровня 1, установка этих параметров должна быть осуществлена инженером по обслуживанию и пуско-наладке

(в) Для установки настроек в меню АКБ и обслуживание необходим пароль уровня 2 и эти параметры настраиваются специалистами в рамках пуско-наладочных работ или дополнительного обслуживания.

(г) Для установки настроек в меню Резервирование и настройка, необходим пароль уровня 3 и эти параметры настраиваются только заводом изготовителем.




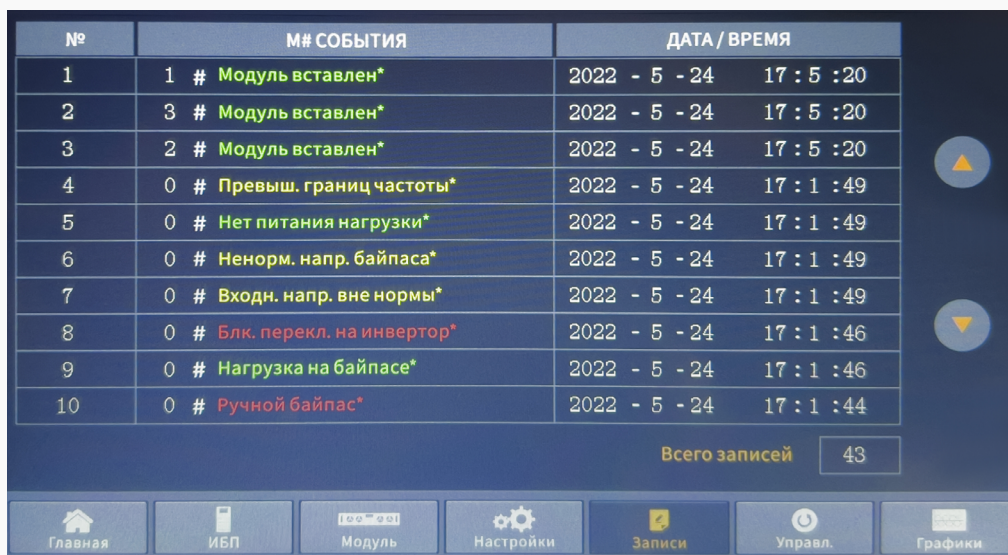
Внимание

Убедитесь, что количество батареи, установленное через меню или контрольное программное обеспечение, полностью совпадает с реальным количеством установленных АКБ. В противном случае это приведет к серьезному повреждению батарей или оборудования.

4.2.4 Журнал событий



Нажмите на значок  для перехода в журнал событий, его внешний вид показан на рисунке 4-9. События в журнале отображаются в обратном хронологическом порядке.



№	М# СОБЫТИЯ	ДАТА / ВРЕМЯ
1	1 # Модуль вставлен*	2022 - 5 - 24 17 : 5 : 20
2	3 # Модуль вставлен*	2022 - 5 - 24 17 : 5 : 20
3	2 # Модуль вставлен*	2022 - 5 - 24 17 : 5 : 20
4	0 # Превыш. границ частоты*	2022 - 5 - 24 17 : 1 : 49
5	0 # Нет питания нагрузки*	2022 - 5 - 24 17 : 1 : 49
6	0 # Ненорм. напр. байпаса*	2022 - 5 - 24 17 : 1 : 49
7	0 # Входн. напр. вне нормы*	2022 - 5 - 24 17 : 1 : 49
8	0 # Блк. перекл. на инвертор*	2022 - 5 - 24 17 : 1 : 46
9	0 # Нагрузка на байпасе*	2022 - 5 - 24 17 : 1 : 46
10	0 # Ручной байпас*	2022 - 5 - 24 17 : 1 : 44

Всего записей 43

Рис. 4-9 Журнал событий.

В таблице 4-7 отображен список всех событий ИБП.

Таблица 4-7. Перечень событий ИБП

№	События ИБП	Описание
1	Сброс отказа	Ручной сброс отказа
2	Очистка журнала	Ручная очистка архивного журнала
3	Нагрузка на ИБП	Инвертор подает питание на нагрузку
4	Нагрузка на байпасе	Нагрузка питается через байпасную линию
5	Нет нагрузки	Нет нагрузки
6	АКБ ускоренный	Зарядное устройство работает в режиме ускоренной зарядки
7	АКБ подзарядка	Зарядное устройство работает в режиме подзарядки
8	Разряд АКБ	АКБ разряжается
9	АКБ подключена	АКБ уже подключена
10	АКБ не подключен	АКБ еще не подключена

11	Выкл. Техобслуживания ВКЛ	Контакты ручного выключателя сервисного байпаса технического обслуживания замкнуты
12	Выкл. Техобслуживания ВЫКЛ	Контакты ручного выключателя сервисного байпаса технического обслуживания разомкнуты
13	ЕРО	Аварийное отключение питания
14	Модулей недостаточно	Доступная мощность силовых модулей меньше мощности нагрузки. Уменьшите нагрузку или установите дополнительные силовые модули, чтобы убедиться в том, что мощность ИБП достаточна
15	Вход генератора	Генератор подключен, и его сигнал поступает на ИБП.
16	Несоответствие сети	Несоответствие сети. Сетевое напряжение или частота выходят за верхний или нижний предел, что вызывает отключение выпрямителя. Проверьте входное напряжение выпрямителя.
17	Ошибка последовательности байпасного входа	Обратная последовательность напряжения на байпасе. Убедитесь в том, что входные кабели правильно подключены, проверьте чередование фаз.
18	Несоответствие напряжения байпаса	<p>Этот аварийный сигнал подается программным обеспечением инвертора, если амплитуда или частота напряжения на байпасе выходит за предельный уровень. Аварийный сигнал автоматически сбрасывается при нормализации напряжения. Сначала убедитесь в том, что соответствующий аварийный сигнал включен (например, «Разомкнуты контакты автоматического выключателя байпаса», «Ошибка последовательности фаз на байпасе», «Потеря нейтрали»). Если такой аварийный сигнал имеется, сначала выполните его сброс.</p> <p>1. Затем проверьте и убедитесь в том, что напряжение и частота байпаса, которые отображаются на дисплее, находятся в пределах установленного диапазона. Обратите внимание на то, что номинальное напряжение и частота указываются как «Выходное напряжение» и «Выходная частота», соответственно.</p> <p>2. Если отображаемые значения не соответствуют норме, измерьте фактическое напряжение и частоту на входе байпаса. Если измеренные значения также не соответствуют норме, проверьте источник питания байпасной линии. Если этот аварийный сигнал появляется часто, воспользуйтесь программным обеспечением для настройки, чтобы увеличить установку предельного напряжения байпаса в соответствии с рекомендациями пользователя</p>
19	Отказ модуля статического байпаса	Отказ модуля статического байпаса. Этот отказ блокируется до выключения питания. Так же возможен отказ вентилятора байпасного модуля

20	Перегрузка модуля статического байпаса	Слишком высокий ток в цепи байпаса. Если ток статического байпаса не превышает 135% номинального. ИБП подает сигнал тревоги, но не предпринимает никаких действий.
21	Время ожидания перегрузки статического байпаса	Перегрузка байпаса продолжается сверх установленного времени ожидания.
22	Несоответствие частоты байпаса	<p>Этот аварийный сигнал подается программным обеспечением инвертора, если частота напряжения на байпасе выходит за предельный уровень. Аварийный сигнал автоматически сбрасывается при нормализации напряжения.</p> <p>Сначала убедитесь в том, что соответствующий аварийный сигнал включен (например, «Разомкнуты контакты автоматического выключателя байпаса», «Ошибка последовательности фаз байпаса», «Потеря нейтрали»). Если такой аварийный сигнал имеется, сначала выполните его сброс.</p> <p>1. Затем проверьте и убедитесь в том, что частота байпаса, которая отображается на дисплее, находится в пределах установленного диапазона. Обратите внимание на то, что номинальная частота указывается как «Выходная частота».</p> <p>2. Если отображаемое значение не соответствует норме, измерьте фактическую частоту на байпасном вводе. Если измеренное значение также не соответствует норме, проверьте источник питания байпасной линии. Если этот аварийный сигнал появляется часто, воспользуйтесь программным обеспечением для настройки, чтобы увеличить установку предельной частоты байпаса в соответствии с рекомендациями пользователя</p>
23	Превышен предел количества переключений	Нагрузка переведена на статический байпас из-за слишком частых отключений выхода по причине перегрузки (превышено количество переключений на байпас за час). Система автоматически возобновит работу от инвертора через 1 час
24	Короткое замыкание на выходе	<p>Короткое замыкание на выходе.</p> <p>Сначала проверьте нагрузку и убедитесь в том, что она исправна.</p> <p>Затем проверьте состояние контактов, разъемов или других устройств распределения напряжения.</p> <p>Если проблема решена, нажмите на «Сброс отказа», чтобы перезапустить ИБП</p>
25	Предельный разряд АКБ	Инвертор выключился из-за низкого напряжения АКБ. Проверьте причину отсутствия напряжения в сети питания и своевременно устраните неисправность
26	Проверка АКБ	Система переключилась в режим АКБ на 20 секунд для проверки АКБ

27	Проверка АКБ успешна	Проверка АКБ завершена успешно
28	Техническое обслуживание АКБ	Система переключилась в режим АКБ до напряжения, равного $1,1 \cdot EOD$, в целях технического обслуживания и полного тестирования АКБ
29	Техническое обслуживание АКБ успешно	Техническое обслуживание АКБ успешно завершено
30	Модуль вставлен	В систему вставлен силовой модуль.
31	Модуль извлечен	Силовой модуль извлечен из системы
32	Отказ выпрямителя	Отказ выпрямителя в силовом модуле N#. Отказ выпрямителя привел к его отключению. Батарея разряжается.
33	Отказ инвертора	Отказ инвертора в силовом модуле N#. Выходное напряжение инвертора не соответствует норме, нагрузка переключен
34	Перегрев выпрямителя	<p>Перегрев выпрямителя в силовом модуле N#. Температура IGBT выпрямителя слишком велика для продолжения работы. Данный аварийный сигнал включается по сигналу от датчика температуры, установленного на IGBT выпрямителя. Работа ИБП будет возобновлена автоматически после пропадания сигнала от датчика. Если перегрев сохранится, проверьте:</p> <ol style="list-style-type: none"> 1. Температуру окружающей среды (может быть слишком высока). 2. Вентиляционные каналы (возможна блокировка). 3. Вентилятор (возможен отказ). 4. Входное напряжение (может быть слишком низким).
35	Отказ вентилятора	Отказ как минимум одного вентилятора в силовом модуле N#
36	Перегрузка выхода	<p>Перегрузка выхода силового модуля N#. Данный аварийный сигнал включается, если нагрузка превышает 100% от номинальной. Аварийный сигнал автоматически выключается при возобновлении нормальных рабочих условий</p> <ol style="list-style-type: none"> 1. Проверьте, на какой фазе идет перегрузка по показаниям на дисплее, чтобы убедиться в том, что аварийный сигнал не ложный. 2. Если аварийный сигнал не ложный, измерьте фактический ток на выходе, чтобы убедиться в правильности показаний на дисплее. <p>Отключите некритические нагрузки. В параллельной системе данный аварийный сигнал включается при сильном дисбалансе нагрузки.</p>

37	Время ожидания перегрузки инвертора	<p>Перегрузка инвертора силового модуля N#, и время ожидания истекло. Перегрузка ИБП сохраняется, и время ожидания истекло.</p> <p>Примечание: Время ожидания истекает в первую очередь для самой нагруженной фазы. Когда таймер включен, должен быть активен и аварийный сигнал «перегрузка модуля», так как нагрузка превышает номинальную. После истечения времени ожидания выключатель инвертора размыкается, и нагрузка переключается на статический байпас. Если нагрузка снижается до 95%, через 2 минуты система возобновляет работу от инвертора. Проверьте нагрузку (%) по показаниям на дисплее, чтобы убедиться в том, что аварийный сигнал не ложный. Если дисплей показывает наличие перегрузки, проверьте фактическую нагрузку и убедитесь в том, что ИБП был перегружен до включения аварийного сигнала.</p>
38	Перегрев инвертора	<p>Перегрев инвертора силового модуля N#.</p> <p>Температура радиатора инвертора слишком высока для продолжения работы. Данный аварийный сигнал включается по сигналу от датчика температуры, установленного на IGBT инвертора. Работа ИБП автоматически возобновляется после исчезновения этого сигнала.</p> <p>Если перегрев сохраняется, проверьте: Температуру окружающей среды (может быть слишком высока). Вентиляционные каналы (возможна блокировка). Вентилятор (возможен отказ). Инвертор (возможна длительная перегрузка)</p>
39	Запрещен переход на ИБП	<p>Запрещено переключение с байпаса на ИБП (инвертор). Убедитесь в том, что: Мощность силовых блоков достаточна для подключенной нагрузки. Выпрямитель готов к работе. Напряжение байпасной линии в норме.</p>
40	Ручное переключение на статический байпас	Ручное переключение на цепь статического байпаса
41	Отмена ручного переключения на статический байпас	Отмена команды «ручное переключение на статический байпас». Если ИБП был вручную переключен на байпас, по данной команде ИБП возобновляет работу от инвертора.

42	Низкое напряжение АКБ	Низкое напряжение АКБ. Перед окончательной разрядкой должно появиться предупреждение о низком напряжении АКБ. После этого предварительного предупреждения АКБ должно иметь емкость, достаточную для еще 3 минут работы при полной нагрузке.
43	Неверная полярность АКБ	Кабели АКБ подключены неправильно.
44	Защита инвертора	Защита инвертора в силовом модуле N#. Убедитесь в том, что: Напряжение инвертора соответствует норме Напряжение инвертора не сильно отличается от напряжения на других модулях. Если такое отличие имеется, отрегулируйте напряжение инвертора данного силового модуля.
45	Потеря входной нейтрали	Нейтральный провод сети питания оборван либо отсутствует. Для трехфазных ИБП рекомендуется использовать 3-полюсные автоматические выключатели.
46	Отказ вентилятора модуля статического байпаса	Отказ не менее одного вентилятора модуля статического байпаса
47	Ручное выключение	Ручное отключение силового модуля N#. Выпрямитель и инвертор силового модуля выключены, выходное напряжение отсутствует
48	Ручная ускоренная зарядка	Ручное переключение зарядного устройства в режим ускоренной зарядки.
49	Ручная подзарядка	Ручное переключение зарядного устройства в режим подзарядки.
50	Блокировка ИБП	Запрещено выключать силовой модуль ИБП вручную
51	Ошибка кабелей параллельной системы	Ошибка кабелей параллельной системы. Проверьте: Один или несколько кабелей отсоединились либо неправильно подключены Разомкнут контур кабелей параллельной системы Убедитесь в том, что кабели параллельной системы в норме
52	Потеря N+X резервирования	Потеря резервирования N+X. В системе нет X резервных силовых модулей.
53	EOD, система запрещена	Системе запрещено подавать питание после окончательной разрядки АКБ (EOD)
54	Ошибка при тестировании АКБ	Проверка АКБ не удалась. Убедитесь в том, что ИБП в норме, а напряжение АКБ превышает 90% напряжения подзарядки.

55	Ошибка при техническом обслуживании АКБ	Убедитесь в том, что: ИБП работает нормально, аварийные сигналы отсутствуют Напряжение АКБ превышает 90% напряжения подзарядки Нагрузка превышает 25%
56	Повышенная температура окружающей среды	Температура окружающей среды превышает предельно допустимую для ИБП. Необходимо установить кондиционеры воздуха для регулирования температуры.
57	Отказ CAN выпрямителя	Нарушена связь с выпрямителем по шине CAN. Проверьте правильность подключения кабелей связи.
58	Отказ ввода-вывода CAN инвертора	Не поступают сигналы ввода-вывода от инвертора по шине CAN. Проверьте правильность подключения кабелей связи.
59	Отказ данных DATA инвертора	Не поступают данные от инвертора по шине CAN. Проверьте правильность подключения кабелей связи.
60	Отказ системы распределения мощности	Превышена допустимая разность по выходному току между двумя или большим количеством силовых модулей. Отрегулируйте выходное напряжение силовых модулей и перезапустите ИБП.
61	Неверные синхронизирующие импульсы	Нарушена синхронизация сигналов между модулями. Проверьте правильность подключения кабелей связи
62	Не удается определить входное напряжение	Входное напряжение силового модуля N# не соответствует норме. Убедитесь в правильности подключения входных кабелей. Убедитесь в том, что входные предохранители не перегорели. Убедитесь в том, что сеть питания работает нормально.
63	Не удается определить напряжение АКБ	Напряжение АКБ не соответствует норме. Убедитесь в том, что АКБ исправны. Убедитесь в том, что предохранители АКБ, установленные на входной плате питания, не перегорели.
64	Не удается определить выходное напряжение	Не удается определить выходное напряжение
65	Не удается определить напряжение байпаса	Напряжение байпаса не соответствует норме. Убедитесь в том, что контакты выключателя статического байпаса замкнуты и исправны. Убедитесь в том, что кабели байпасной линии подключены правильно
66	Отказ моста инвертора	Неисправен или отсоединился IGBT инвертора.

67	Ошибка выходной температур	Выходная температура силового модуля превышает допустимый уровень. Убедитесь в исправности вентиляторов. Убедитесь в исправности PFC или индукторов инвертора. Убедитесь в том, что потоки воздуха не заблокированы. Убедитесь в том, что температура окружающей среды не слишком высока.
68	Дисбаланс входных токов	Разность по входному току между двумя фазами превышает 40% номинального тока. Убедитесь в том, что предохранители, диоды, IGBT и PFC исправны. Убедитесь в том, что входное напряжение соответствует норме.
69	Перенапряжение шины постоянного тока	Напряжение на конденсаторе шины постоянного тока превышает норму. Выпрямитель или инвертор ИБП отключается.
70	Отказ системы плавного запуска выпрямителя	По окончании процесса плавного запуска напряжение на шине постоянного тока меньше допустимого уровня, вычисленного, исходя из сетевого напряжения. Проверьте: 1. Диоды выпрямителя (могут быть неисправны) 2. PFC IGBT (могут быть неисправны) 3. Диоды PFC (могут быть неисправны) 4. Управляющие устройства SCR и IGBT (могут быть неисправны) 5. Резисторы и реле плавного запуска (могут быть неисправны)
71	Отказ реле подключения	Реле инвертора разомкнуты и не могут работать либо перегорели предохранители.
72	Короткое замыкание реле	Реле инвертора закорочено и не может разомкнуться
73	Ошибка синхронизации ШИМ	Синхронизирующий сигнал ШИМ не соответствует норме
74	Интеллектуальный режим ожидания	ИБП работает в интеллектуальном спящем режиме. В этом режиме силовые модули переходят в режим ожидания поочередно, что повышает надежность и эффективность. Необходимо подтвердить, что мощности оставшихся силовых модулей хватает для питания нагрузки, в том числе – при ее увеличении пользователем. Рекомендуется, чтобы находящиеся в режиме ожидания силовые модули выводились в рабочий режим, если мощность дополнительной нагрузки неизвестна.
75	Ручной переход в режим инвертор	Ручной перевод ИБП в режим инвертора. Используется для перевода ИБП в режим инвертора при отсутствии синхронизации с байпасным вводом. Перерыв в подаче питания может составить около 20 мс.

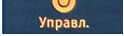
76	Истекло время ожидания при перегрузке входа по току	Перегрузка входа по току, истекло время ожидания. ИБП переходит в режим АКБ. Проверьте: входное напряжение может быть слишком мало, а нагрузка – слишком велика. Отрегулируйте входное напряжение, чтобы повысить его. Если это невозможно – отключите часть нагрузок.
77	Нет датчика входной температуры	Датчик входной температуры подключен неправильно.
78	Нет датчика выходной температуры	Датчик выходной температуры подключен неправильно
79	Перегрев входа	Чрезмерная температура воздуха на входе. Убедитесь в том, что ИБП эксплуатируется при температуре окружающей среды от 0 до 40°C.
80	Сброс наработки конденсатора	Сброс наработки конденсаторов шины постоянного напряжения.
81	Сброс наработки вентиляторов	Сброс наработки вентиляторов.
82	Сброс архивных данных по АКБ	Сброс архивных данных по АКБ
83	Сброс наработки вентиляторов байпаса	Сброс наработки вентиляторов статического байпаса
84	Перегрев АКБ	Перегрев АКБ. Опция.
85	Истек срок службы вентиляторов байпаса	Истек срок службы вентиляторов байпасного модуля. Рекомендуется заменить их на новые и активировать при помощи программного обеспечения.
86	Истек срок службы конденсаторов	Истек срок службы конденсаторов. Рекомендуется заменить их на новые и активировать при помощи программного обеспечения.
87	Истек срок службы вентиляторов	Истек срок службы вентиляторов силового модуля. Рекомендуется заменить их на новые и активировать при помощи программного обеспечения.
88	Отключение IGBT инвертора	Отключение IGBT инвертора. Убедитесь в том, что силовые модули правильно установлены в шкаф. Проверьте предохранители между выпрямителем и инвертором.
89	Истек срок службы АКБ	Истек срок службы АКБ. Рекомендуется заменить их на новые и активировать при помощи программного обеспечения.
90	Неисправна шина CAN байпасного модуля	Неисправна шина CAN между модулем байпаса и шкафом.
91	Истек срок службы фильтра	Необходимо прочистить или заменить пылезащитный фильтр.

92	Отказ при тестировании АКБ	Функция тестирования АКБ запрещена. Убедитесь в том, что напряжение АКБ превышает 90% от номинального. Убедитесь в том, что нагрузка превышает 25% Убедитесь в том, что АКБ правильно подключены
93	Отмена тестирования	Вручную прекращено тестирование либо техническое обслуживание АКБ. ИБП вновь работает в нормальном режиме.
94	Триггер формы волны	Сохранена форма волны, имевшая место при отказе ИБП
95	Отказ шины CAN байпасного модуля	Нарушение связи по шине CAN между байпасным модулем и шкафом. Убедитесь в целостности разъема и сигнального кабеля. Убедитесь в правильности работы контрольной платы.
96	Ошибка микропрограммного обеспечения	Используется только производителем.
97	Ошибка настройки системы	Используется только производителем.
98	Перегрев модуля байпаса	Перегрев модуля байпаса. Убедитесь в том, что статический байпас не перегружен. Убедитесь в том, что температура окружающей среды не превышает 40°C Убедитесь в правильности сборки SCR статического байпаса Убедитесь в исправности вентиляторов модуля байпаса
99	Дублирование идентификаторов модулей	Не менее двух модулей имеют одинаковый идентификатор на сое-динительной плате. Настройте идентификаторы



Различные цвета событий означают разный уровень происшествия:
Зеленый – запись о каком либо событие
Серый – запись о событие, которая стирается
Желтый – запись о предупреждении
Красный запись о ошибке

4.2.5 Управление

Нажмите на значок  для перехода в меню управления ИБП. Оно показано на рисунке 4-10.

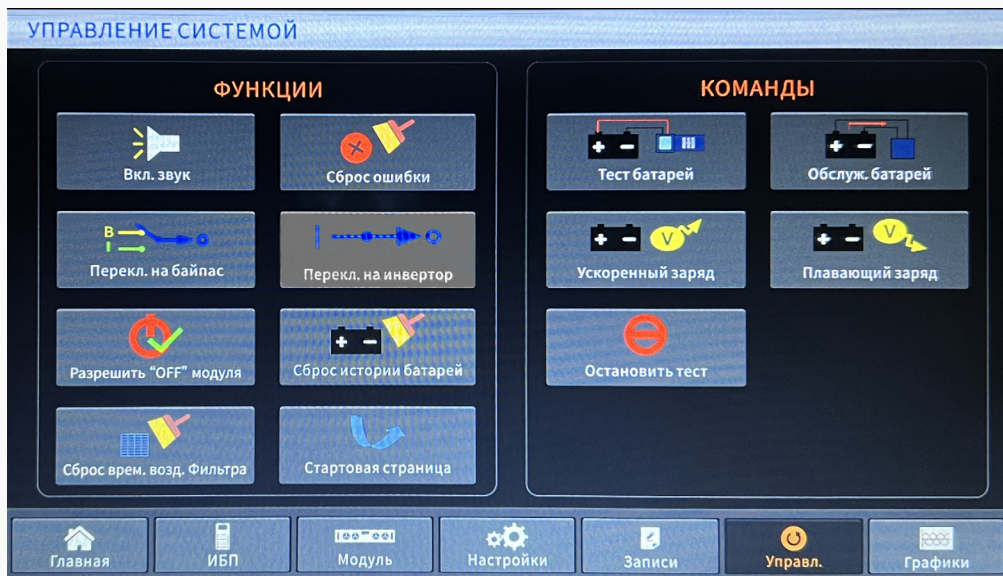


Рис. 4-10 Меню управления

Меню управления разделено на два блока: управление и тестирование.

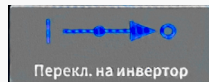
Управление



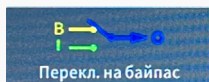
Отключить/включить звуковые сигналы.



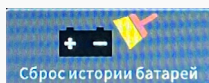
Стереть ошибки



Переход на инвертор



Переход на байпас или отмена команды



Стереть хронологию использования батарей (включает в себя количество циклов и времени разряда)



Сброс счетчика времени использования пылеулавливающего фильтра

Тестирование



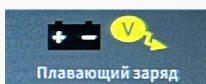
Запуск теста батарей. Перед выполнением данной команды убедитесь, что питание байпаса в норме, а заряд АКБ не менее 25%



Режим обслуживания батарей. При активации данной функции ИБП принудительно переходит в режим работы от батареи. Перед выполнением данной команды убедитесь, что питание байпаса в норме, а заряд АКБ не менее 25%.



Включение ускоренного режима заряда АКБ.




Перевод батарей в плавающий режим заряда



Остановить тест батарей или режим обслуживания батарей.

4.2.6 Осциллограф

Нажмите на значок  для перехода на страницу Осциллографа, показанную на рисунке 4-11.

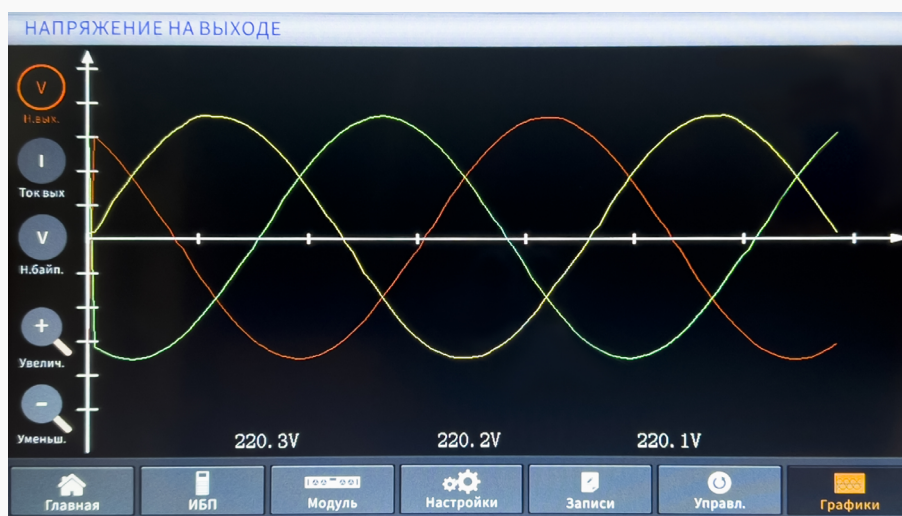
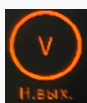
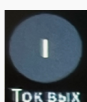


Рис. 4-11 Экран осциллограф.

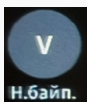
Пользователям доступен просмотр осциллограмм выходного напряжения, тока по выходу, напряжения на байпасе. Для выбора нужного параметра необходимо коснуться соответствующего значка в левой стороне экрана. Осциллограммы можно уменьшать или увеличивать.



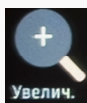
Отображает выходное напряжение



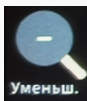
Отображает выходной ток



Отображает напряжение на байпасе



Приблизить изображение



Уменьшить изображение

5 УПРАВЛЕНИЕ

5.1 Запуск ИБП

5.1.1 Запуск в нормальном режиме

Первый запуск ИБП после установки должен выполнять аттестованный специалист авторизованного сервисного центра. Запуск должен осуществляться по следующему алгоритму:

1. Удостоверьтесь, что все выключатели разомкнуты.
2. Поочередно замыкайте выходной выключатель (Q4), входной выключатель (Q1), байпасный входной выключатель (Q2), система начинает инициализацию 3. Загорится экран на панели оператора и появится начальная страница, как показано на Рис.4-2.
4. Обратите внимание на направление движения энергии на домашней странице и на светодиодные индикаторы. Индикатор выпрямителя мигает, показывая, что выпрямитель запускается. Индикаторы перечислены ниже в таблице.

Таблица 5.1 Запуск выпрямителя

Индикатор	Состояние	Индикатор	Состояние
Выпрямитель	Мигает зеленым	Инвертор	Не горит
Батареи	Красный	Нагрузка	Не горит
Байпас	Не горит	Состояние	Красный

5. Через 30 секунд, индикатор выпрямителя перестанет мигать, это означает окончание синхронизации выпрямителя, замкнется статический переключатель байпаса и начнет запускаться инвертор. Состояния индикаторов приведены в Таблице 5.2

Таблица 5.2 Запуск инвертора

Индикатор	Состояние	Индикатор	Состояние
Выпрямитель	Зеленый	Инвертор	Мигает зеленым
Батареи	Красный	Нагрузка	Зеленый
Байпас	Зеленый	Состояние	Красный

6. После того, как запустится инвертор, нагрузка переключается с байпаса на инвертор. Состояния индикаторов приведены в Таблице 5.3.

Таблица 5.3 Подключение нагрузки

Индикатор	Состояние	Индикатор	Состояние
Выпрямитель	Зеленый	Инвертор	Зеленый
Батареи	Красный	Нагрузка	Зеленый
Байпас	Не горит	Состояние	Красный

7. ИБП перешел в нормальный режим работы. Включите размыкатель батарей, и ИБП начнет заряжать батареи. Состояния индикаторов приведены в Таблице 5.4.

Таблица 5.4 Нормальный режим работы

Индикатор	Состояние	Индикатор	Состояние
Выпрямитель	Зеленый	Инвертор	Зеленый
Батареи	Зеленый	Нагрузка	Зеленый
Байпас	Не горит	Состояние	Зеленый

8. Запуск ИБП завершен

5.1.2 Запуск от батарей (Холодный старт)

Функция запуска от батарей (холодный старт) является опциональной, и по умолчанию присутствует не во всех моделях ИБП.

Для запуска ИБП от батарей необходимо выполнить следующие шаги:

1. Убедитесь в правильности подключения АКБ и соблюдении полярности.
2. Включите автоматический выключатель батарейного блока.
3. Нажмите белую кнопку холодного старта. Модуль байпаса и мониторинга запитается от АКБ. См. Рисунок 5-1

КНОПКА ХОЛОДНОГО СТАРТА

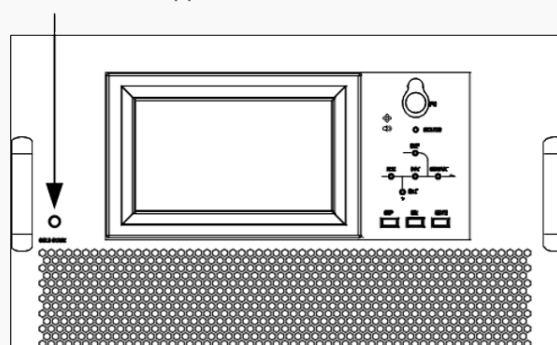


Рис. 5-1 Кнопка холодного старта

4. Поочередно нажмите кнопку холодного старта на каждом силовом модуле.

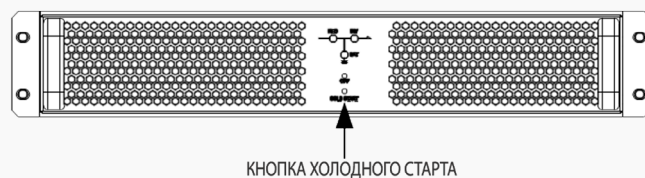


Рис 5-2. Холодный старт модуля

5. После этого система запустится и перейдет в режим работы от батарей через 60 секунд

6. Включите внешний выключатель выхода ИБП для питания нагрузки.

Примечание.

Если ЖК монитор выключился во время запуска снова нажмите на кнопку холодного старта.

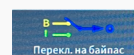
5.2 Переключение между режимами работы

5.2.1 Переключение в режим работы от батарей.

ИБП переходит в режим работы от батареи сразу же после отключения внешней сети питания или выхода напряжения сети из заданных параметров.

5.2.2. Переключение ИБП в режим байпаса

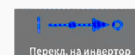
Войдите в меню Управление(Operate) и коснитесь значка переключения на байпас, после чего система переключится в режим байпаса



Предупреждение: Перед началом переключения убедитесь в том, что байпас работает без ошибок

5.2.3. Переключение ИБП в штатный режим из режима байпаса

Войдите в меню Управление (Operate) и коснитесь значка переключения на инвертор, после чего система вернется в штатный режим.



Примечание: Как правило, система переходит в штатный режим автоматически. Эта функция используется для ручного переключения в штатный режим.



Примечание: Как правило, система переходит в штатный режим автоматически. Эта функция используется для ручного переключения в штатный режим

5.2.4. Переключение ИБП в режим сервисного (ручного) байпаса

Данный раздел описывает процедуру переключения ИБП на сервисный (ручной) байпас для проведения технического обслуживания.

1. В соответствии с указаниями раздела 5.2.2 переведите ИБП в режим байпаса.
2. Отключите выключатель батарей и включите выключатель сервисного байпаса. Нагрузка при этом питается через статический и сервисный байпас.
3. Извлеките модуль байпаса, нагрузка питается через сервисный байпас

Примечание

Шкаф с 6 слотами не оснащен ручным байпасным выключателем. Для этого требуется PDU.

В режиме ручного байпаса (ручной байпас подает питание на нагрузку) на клемме и внутренних медных шинах присутствуют опасные напряжения.



Внимание: Для предотвращения кратковременного сбоя питания нагрузки, при переходе на статический байпас, используя информацию на ЖК мониторе, убедитесь в том, что статический байпас работает в штатном режиме и синхронизирован с инвертором.



Опасно! Для обслуживания силового модуля, перед снятием защитной крышки подождите 10 минут до полной разрядки конденсаторов шины постоянного тока.

5.2.5. Переключение ИБП из режима сервисного байпаса

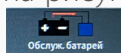
Переключение нагрузки с сервисного байпаса на инвертор производится следующим образом:

1. Включите питание.
2. Через 30 секунд после запуска ИБП и включения ЖК монитора, индикатор байпаса загорится зеленым и питание нагрузки будет осуществляться по цепям сервисного и автоматического байпаса.
3. Отключите выключатель сервисного байпаса.
4. Включите выключатель батарей, подсоединив их к ИБП, после чего последовательно запустятся выпрямитель и инвертор.
5. Через 60 секунд система переходит в штатный режим работы.

5.3. Обслуживание аккумуляторных батарей

Если батареи не разряджались в течение длительного времени, необходимо проверить их состояние следующим образом:

1. Ручной режим (Discharging test). Войти в меню Управление (Operate), как показано на рисунке 5-4 и нажать на значок Обслуживание батарей (Battery maintenance) и система переходит в режим работы от аккумулятора для разрядки. Разряд остановится, когда батарея будет иметь 20% ёмкости или напряжение батареи будет низким. Пользователь может остановить разрядку, нажав на значок "стоп тест"



5.3 Обслуживание батарей

Если батареи длительное время не разряжаются, необходимо периодически проверять их состояние. Это можно сделать двумя способами:

1. Ручное тестирование. Для этого необходимо зайти в меню управление, показано на рис 5-3 и нажать на иконку «Обслуживание батарей», система перейдет в батарейный режим и начнет разряжать АКБ. Тест автоматически остановится когда уровень заряда снизится до 20%. Так же можно остановить тест вручную, нажав на иконку «Остановить Тест».

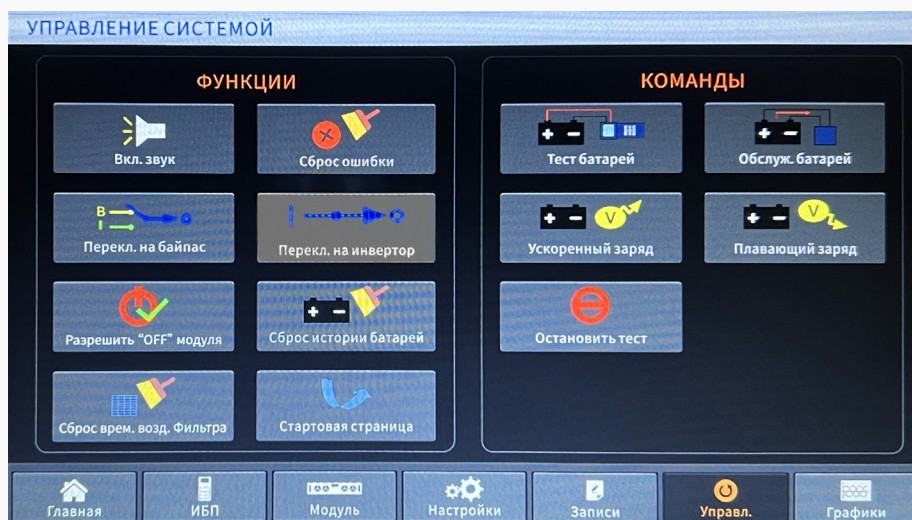


Рис. 5-3. Меню обслуживания АКБ.

2. Автоматический тест батарей. Система будет автоматически проводить тест батарей через заданный интервал времени. Настраивается следующим образом: (а) Включить автоматический разряд батарей, для этого перейти на страницу «Конфигурация» в меню настроек, активировать пункт «Автоматический разряд батарей» и подтвердить. (б) Настроить период проведения тестирования в меню «Батареи». Рис 5-4.

Тип батарей	VRLA	
Количество батарей	40	—
Емкость батарей	100	А-ч
Напряжение плавающего заряда / эл.	2.25	В
Напряжение ускоренного заряда / эл.	2.25	В
Напряжение EOD / эл. при токе 0,6С	1.65	В
Напряжение EOD / эл. при токе 0,15С	1.75	В
Предел зарядного тока силов. модуля	5	%
Температурная компенсация заряда	0.0	мВ/°С
Длительность ускоренного заряда	4	час.
Период автоматич. ускоренн. заряда	4320	час.
Период автоматич. тестового разряда	6480	час.
Резерв	0	—

Подтвердите установку

ДАТА И ВРЕМЯ

- ЯЗЫК
- СВЯЗЬ
- УСТАНОВКИ
- БАТАРЕИ**
- СЕРВИС
- НОМИНАЛ
- КОНФИГУР.

Рис 5-4. Настройка интервала тестирования АКБ



Внимание.

Для проведения тестирования нагрузка должна быть более 20%, в противном случае тестирование не будет выполнено.

5.4 Экстренное отключение (EPO)

Кнопка экстренного отключения ИБП предназначена для быстрого выключения ИБП при возникновении экстренных ситуаций (пожар, наводнение и т.д.). Она находится на панели оператора рядом с дисплеем, закрытая прозрачной крышкой для предотвращения случайного нажатия (см. Рис.5-5). При нажатии кнопки EPO немедленно выключаются выпрямитель, инвертор, прекращается подача электропитания на нагрузку и прекращается заряд/разряд батарей.

При наличии внешнего электроснабжения управляющие цепи ИБП остаются включенными. Для полного выключения ИБП необходимо выключить размыкатели основного и байпасного ввода.



Внимание

При активации экстренного отключения, нагрузка перестает питаться через ИБП. Будьте осторожны при применении данной функции.

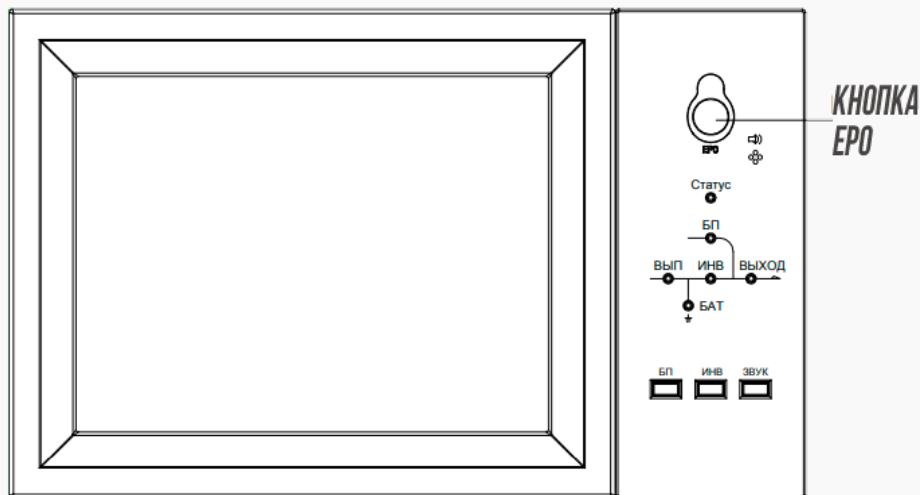


Рис. 5-5 EPO

5.4 Параллельная работа ИБП

Установка и настройка системы ИБП для параллельной работы должна проводиться аттестованным специалистом. Если у вас возникла необходимость в подключении параллельной системы, обратитесь к производителю оборудования.

6 ОБСЛУЖИВАНИЕ


В данном разделе рассматривается обслуживание ИБП, в том числе даются указания по обслуживанию силовых модулей, модуля обходного питания и замене противопылевого фильтра.

6.1 Меры предосторожности

1. Данную работу может выполнять только специалист авторизованного сервисного центра.
2. Компоненты ИБП следует демонтировать сверху вниз, чтобы предотвратить наклон или деформацию корпуса из-за смещения центра тяжести ИБП вверх.
3. Для обеспечения безопасности перед обслуживанием силовых или обходного модулей обязательно с помощью мультиметра измерьте напряжение на конденсаторах шины постоянного тока и убедитесь, что оно не превышает 60 В; также с помощью мультиметра измерьте напряжение между рабочими элементами и корпусом ИБП и убедитесь, что оно не превышает опасных значений, т.е. постоянное напряжение не выше 60 В, а переменное напряжение не выше 42,4 В.
4. Снятие крышек с компонентов силовых и обходного модулей допускается не ранее, чем через 10 минут после их извлечения из ИБП.

6.2 Обслуживание силового модуля

Убедитесь, что ИБП работает в нормальном режиме и байпас работает нормально, прежде чем извлекать блок питания, который необходимо отремонтировать.

1. Убедитесь, что оставшийся модуль питания не будет перегружен.
2. Выключите силовой модуль:
 - а) LCD-панель -> меню Управление -> выключить модуль "OFF», значок . 
 - б) Нажмите кнопку "OFF» на силовом модуле и удерживайте в течении 3 сек, после этого силовой модуль отключится от системы.
3. Открутите крепежные винты и вытащите силовой модуль.
4. Перед вскрытием силового модуля необходимо выждать не менее 10 минут.
5. После ремонта или обслуживания установите модуль в фрейм, он автоматически включится в работу.

6.3. Обслуживание аккумуляторных батарей

Для свинцово-кислотных необслуживаемых батарей, срок службы может быть продлен при соблюдении требований эксплуатации. Срок службы батарей, в основном, определяется следующими факторами:

1. Установка. Батареи должны быть помещены в сухом и прохладном месте с хорошей вентиляцией. Избегайте прямых солнечных лучей и держите их вдали от источников тепла. В процессе инсталляции, убедитесь, что батареи подключены корректно.
2. Температура. Наиболее подходящая температура хранения от 20°C до 25°C.
3. Ток заряда / разряда. Лучший зарядный ток для свинцово-кислотных аккумуляторов составляет 0,1С. Максимальный зарядный ток для батареи может быть 0,2С. Ток разряда батарей должен составлять 0,05С-3С.
4. Напряжение заряда. Большую часть времени, батарея находится в режиме ожидания. При наличии напряжения в питающей сети, система будет заряжать аккумуляторы в режиме Boost (ускоренный заряд) до состояния полного заряда и после переходит в режим Float (дозарядка).
5. Глубина разряда. Избегайте глубокой разрядки, что значительно сокращает время жизни батарей. Работа ИБП в режиме питания от батареи при небольшой нагрузке или без нагрузки в течение длительного времени приводит батареи в состояние глубокого разряда.
6. Периодические проверки. Отслеживайте любые ненормальности батарей. Контролируйте, чтобы значения напряжения на каждой отдельной батарее было эквивалентно аналогичным значениям на других батареях. Периодически разряжайте и заряжайте батареи.

7 СПЕЦИФИКАЦИЯ

Модель ИБП	HEM150/25C-W/O PDU	HEM150/25C-WITH PDU	HEM200/25C
Полная мощность	25-150 кВА	25-150 кВА	25-200 кВА
Активная мощность	25-150 кВт	25-150 кВт	25-200 кВт
Мощность силового модуля	25 кВА		
Фазы на входе	3 фазы		
Фазы на выходе	3 фазы		
Топология ИБП	On-line (двойное преобразование)		
Форм-фактор	Стойный / Напольный		
Входные параметры			
Номинальное входное напряжение	380В (опционально 400В/415В)		
Диапазон напряжений	304 ~ 478 В (линейное), при полной нагрузке; 228 В ~ 304 В (линейное), мощность нагрузки линейно уменьшается с уменьшением напряжения		
Диапазон входной частоты	40 ~ 70 Гц		
Входной коэффициент мощности	≥ 0,99		
Тип входного соединения	Клеммный терминал		
Выходные параметры			
Номинальное выходное напряжение	380В (опционально 400В/415В)		
Точность выходного напряжения	± 1 %		
Искажения выходного напряжения, линейная нагрузка	≤ 1%		
Искажения выходного напряжения, нелинейная нагрузка	≤ 5.5%		
Выходная частота (режим работы от АКБ)	50/60 ± 0.1%		
Выходной коэффициент мощности	1		
Крест-фактор	3:1		

Перегрузочная способность при работе от электросети	110%, 60 мин; 125%, 10 мин; 150%, 1 мин; >150%, 200 мсек		
Перегрузочная способность при работе через байпас	125% длительная работа; 125%~130% до 10 мин; 130%~150% до 1 мин; 150%~400% до 1 сек; >400% до 200 мсек;		
КПД в режиме работы от электросети	96 %		
КПД в экономичном режиме	98 %		
КПД в режиме работы от батарей	95.5 %		
Тип выходного соединения	Клеммный терминал		
АКБ			
Наличие встроенных АКБ	Нет		
Тип аккумуляторных батарей	AGM VRLA, GEL, LiFePO4		
Количество встроенных АКБ	40 по умолчанию (настраивается 36/38/40/42/44)		
Напряжение на шине постоянного тока, В постоянного тока	±240В постоянного тока стандартно; ±216В/±228В/±240В/±252В/±264В настраивается		
Емкость батареи, Ач	Зависит от внешних АКБ		
"Время автономной работы при 50% нагрузке"	Зависит от ёмкости внешних АКБ		
"Время автономной работы при 100% нагрузке"	Зависит от ёмкости внешних АКБ		
Время перезаряда	8 часов до 90% емкости		
Режим заряда	Трехступенчатый интеллектуальный заряд		
Ток заряда	10% от мощности ИБП (настраивается в диапазоне 1~20%), макс. 53.2 А	10% от мощности ИБП (настраивается в диапазоне 1~20%), макс. 53.2 А	10% от мощности ИБП (настраивается в диапазоне 1~20%), макс. 70.9 А
Возможность подключения внешних АКБ/Блоков	Да		
Коммуникации и интерфейсы			
Интерфейсные порты	RS232, RS485		
Внутренний слот для карты управления	Слот мини для карт SNMP, "сухие" контакты"		
ЖК-дисплей и индикация	Цветной ЖК-дисплей и светодиодная индикация		

Рабочие условия			
Температура эксплуатации	0°C ~ 40°C		
Относительная влажность при эксплуатации	0 ~ 95 %		
Высота над уровнем моря	0 ~ 1000 метров		
Температура хранения	0°C ~ +55°C		
Класс защиты	IP20		
Тепловыделение в режиме работы от электросети	25500 BTU/час	25500 BTU/час	34000 BTU/час
Уровень шума	< 65 дБ		
Физические характеристики			
Размер (Ш x Г x В)	482x984x934 мм	482x984x1148 мм	482x975x1550 мм
Размер упаковки (Ш x Г x В)	650x1080x1180 мм	650x1080x1180 мм	650x1110x1770 мм
Вес нетто	102 кг	104 кг	146 кг
Вес брутто	117 кг	119 кг	161 кг
Размер силового модуля (Ш x Г x В)	482x677x85 мм		
Вес брутто	18 кг		

HIDEN – Российская компания, разработчик, производитель и дистрибьютор решений в области систем бесперебойного электропитания. С 2017 года мы развиваем и постоянно совершенствуем широкий портфель оборудования, экспертизу и компетенции в сфере построения систем гарантированного электроснабжения на электротехническом рынке России.



Более **15 МВт** нагрузки под защитой систем бесперебойного питания: HiDEN, HiDEN Expert, HiDEN Control. Более **300** реализованных проектов по созданию систем бесперебойного электроснабжения.



Расширенная гарантия на оборудование **до 4х лет.**



Накопленные компетенции, а также непрерывный контроль качества оборудования и оказываемых услуг позволяют нашей компании реализовывать проекты различной степени сложности: от решений малой мощности до крупных инфраструктурных решений для промышленности, медицины, ЦОД и других ответственных потребителей.



Мы предлагаем комплексные решения для обеспечения бесперебойного питания, обеспечивающее максимальную защиту от сбоев в электросетях

ЕАС

ООО «АДМ-ТЕХНО»

Москва, ул. Скотопрогонная, 35/2

+7 (495) 133-16-43

info@hiden.energy

www.hiden.energy

Версия v1.6.22